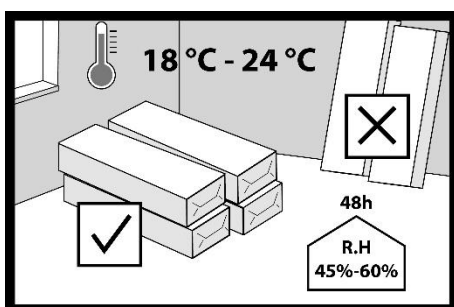


Montaż podłogi hybrydowej z podkładem zintegrowanym

Ważne informacje przed podjęciem decyzji o wyborze systemu montażu
desek hybrydowych



1.

Zanim podłoga zostanie dostarczona na miejsce montażu, w budynku muszą być zamontowane drzwi i okna, wszystkie prace „mokre” muszą być zakończone, np. tynkowanie, budowa ścianek działowych, malowanie, itp. Jeżeli pod miejscem montażu podłogi w budynku znajdują się piwnice, muszą być suche i dobrze wentylowane. Podłogi hybrydowe można montować we wszystkich pomieszczeniach mieszkalnych jak: pokoje, sypialnie, kuchnie oraz w większości pomieszczeń użyteczności publicznej.

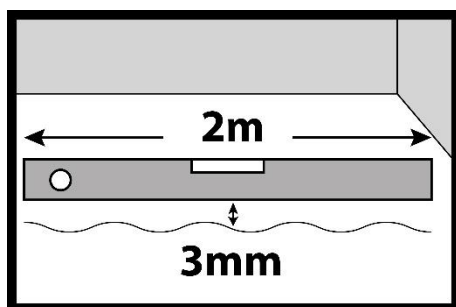
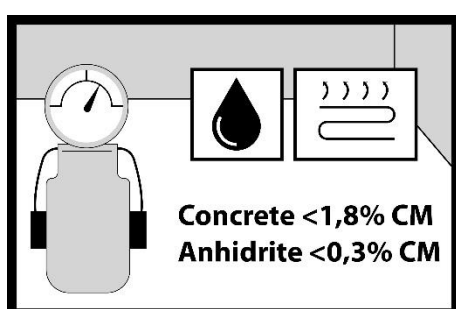
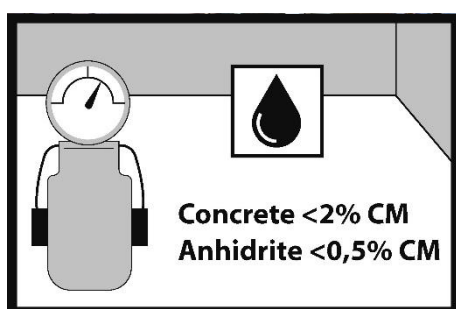
Ważne:

Nie można montować desek hybrydowych z podkładem zintegrowanym w systemie klejowym.

Deski hybrydowe z podkładem zintegrowanym możemy montować tylko w systemie pływającym.

Z opakowaniami zawierającymi deski hybrydowe należy obchodzić się

ostrożnie podczas transportu i rozładunku, aby uniknąć jakichkolwiek uszkodzeń mechanicznych. Deski hybrydowe w oryginalnym opakowaniu powinny być przechowywane w suchym miejscu, w pozycji poziomej, na paletach lub belkach drewnianych. Musi być zapewniona wolna przestrzeń co najmniej 75 mm pomiędzy opakowaniami deskami hybrydowymi a podłożem. Deski hybrydowe powinny być przechowywane w oryginalnym opakowaniu w pomieszczeniu, w którym ma być położona, przez co najmniej 48 godzin, aby zapewnić jej aklimatyzację. Temperatura powietrza powinna wynosić od +18°C do +24°C. Wilgotność względna powietrza od 45% do 60%.



2.

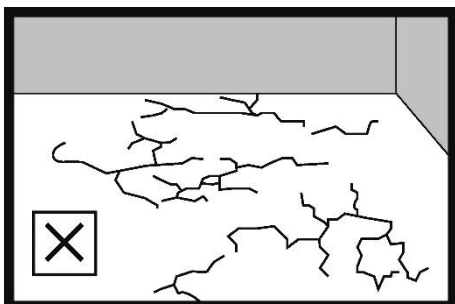
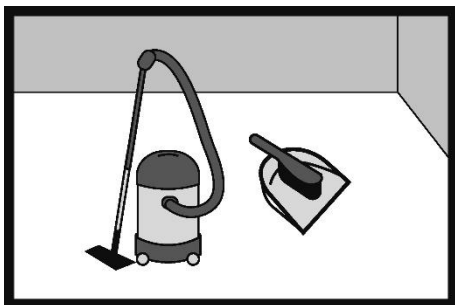
Wilgotność podłoża drewnianego (lub płyt drewnopochodnych) nie powinna przekraczać 12%. Wilgotność podłoża betonowego, bez systemów ogrzewania podłogowego nie powinna przekraczać 2%, a podłoża anhydrytowego – 0,5%. Wyniki pomiarów powinny zostać udokumentowane.

3.

W przypadku montażu desek hybrydowych na ogrzewaniu podłogowym wilgotność podłoża betonowego nie powinna przekraczać 1,8%, a podłoża anhydrytowego 0,3%. Wyniki pomiarów powinny zostać udokumentowane.

4.

Maksymalne dopuszczalne nierówności mogą wynosić do 3 mm, mierzone na długości 2 m. Nierówności lokalne/miejscowe nie większe niż 2 mm na długości 1 m.



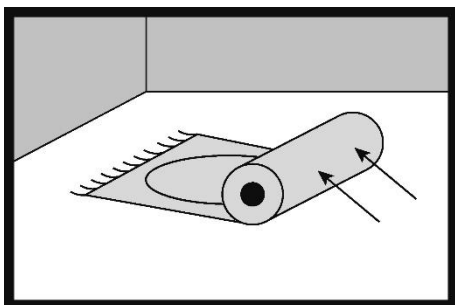
5.

Przed rozpoczęciem montażu desek hybrydowych podłogę należy zamieść lub odkurzyć. Podłogę powinno być wolne od kurzu, gruzu, farb, lakierów, wosku, smaru, olejów, utwardzaczy, uszczelniaczy, rozpuszczalników, piasku, pozostałości kleju, tłuszczu i innych ciał obcych.

6.

Podłogę powinno być suche, stabilne bez zarysowań, pęknięć oraz czyste bez widocznych zabrudzeń. Pęknięcia i ubytki podłoża cementowego lub anhydrytowego powinny być zaszpachlowane. W montażu pływającym na płytkach ceramicznych, fugi o szerokości większej niż 5mm i głębokości 2mm muszą zostać zaszpachlowane.

Sklejka, płyta OSB, płyta wiórowa muszą być solidnie konstrukcyjnie zainstalowane zgodnie z zaleceniami producenta płyty. Zalecamy montaż płyt drewnopochodnych w dwóch warstwach, łączonych wkrętami do drewna. Krawędzie jednej warstwy płyty powinny być montowane w sposób mijankowy w stosunku do drugiej warstwy. Podłogę z płyt drewnopochodnych musi zapewniać odpowiednią sztywność i podparcie dla prawidłowego montażu podłogi hybrydowej. Połączenia płyt powinny być gładkie i nie powinny powodować ugięć ani sprężynować pod obciążeniem. Wszystkie łby wkrętów powinny być delikatnie zagłębione poniżej płaszczyzny płyty.

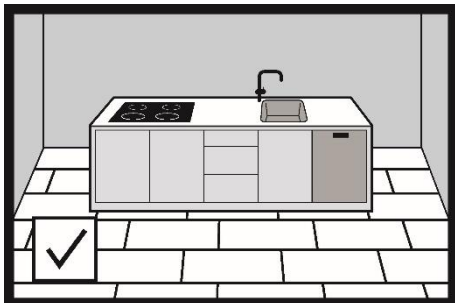
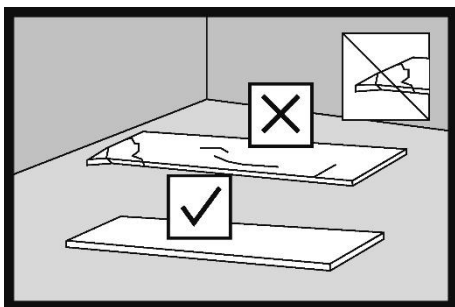
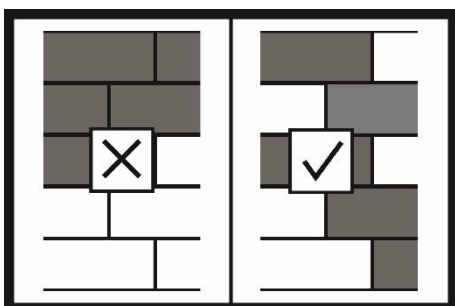
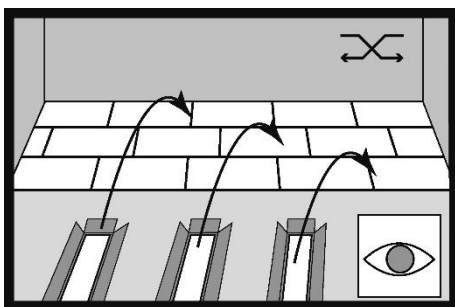


7.

Nie można montować desek hybrydowych na istniejących miękkich wykładzinach dywanowych, miękkich wykładzinach PCV, dywanach i innych podobnych materiałach.

8.

W trakcie instalacji należy montować deski hybrydowe z kilku opakowań



odpowiednio je dobierając kolorystycznie w celu uzyskania zrównoważonego efektu optycznego podłogi.

Zamawiając podłogę, zamów o ok. 3% więcej desek niż zmierzona powierzchnia podłogi. Tam, gdzie występuje wiele kątów w pomieszczeniu, przeszkód, deski hybrydowe montowane są po przekątnej pomieszczenia lub przy połączeniach z płytkami ceramicznymi, może być konieczne ok. 10% nadwyżki.

9.

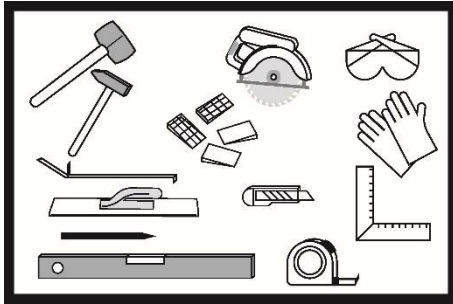
Przed montażem inwestor lub monter powinien skontrolować deski hybrydowe i sprawdzić, czy są one zgodne z zamówieniem.

Deski należy sprawdzać pod kątem jakości, wykończenia, połysku, koloru, uszkodzeń mechanicznych (wszystkie informacje znajdują się na etykiecie, instrukcji lub karcie produktu). W razie wątpliwości inwestor lub monter nie powinien używać żadnej deski hybrydowej, którą uważa za nieodpowiednią do montażu i powinien niezwłocznie skontaktować się ze sprzedawcą. Zamontowanie uszkodzonej deski hybrydowej, niezgodnej z zamówieniem, z widocznymi wadami lub z nieakceptowalnymi optycznymi cechami skutkuje utratą gwarancji.

10.

Na podłodze można ustawiać ciężkie przedmioty takie jak wyspa kuchenna, meble bez konieczności wykonywania dylatacji wokół zabudowy.

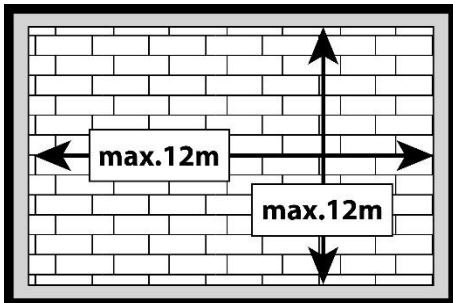
Wymagane jest jednak wykonanie dylatacji obwodowej wokół stałych elementów doprowadzonych z posadzki do wyspy, np. instalacji wodno-kanalizacyjnej.



11.

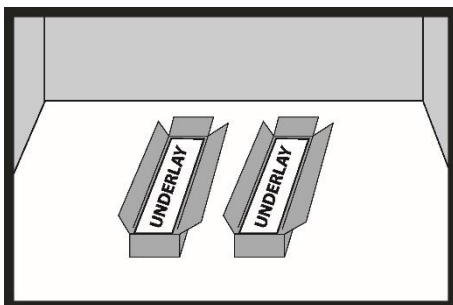
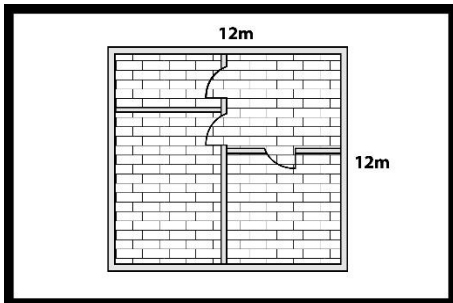
Zalecane narzędzia i materiały do montażu podłogi:

- Okulary ochronne
- Odkurzacz lub szczotka do zamiatania
- Ochraniacze na kolana
- Rękawice ochronne
- Młotek z gumową białą główką
- Kliny dylatacyjne
- Łapa metalowa
- Miara taśmowa
- Ołówek
- Piła elektryczna
- Poziomica
- Nożyk do cięcia



12.

Maksymalne wymiary rzutu piętra domu/mieszkania, przy których podłoga hybrydowa ułożona w sposób pływakowy nie wymaga dylatacji w przejściach drzwiowych to 12m x 12 m.



13.

Deska hybrydowa na spodniej stronie ma przyklejony podkład z pianki XPS o grubości 1mm.

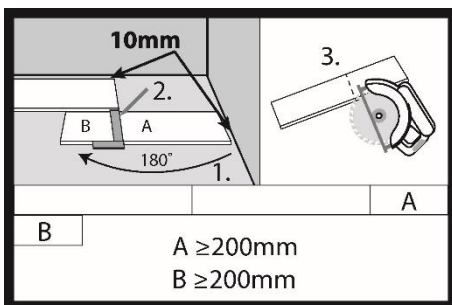
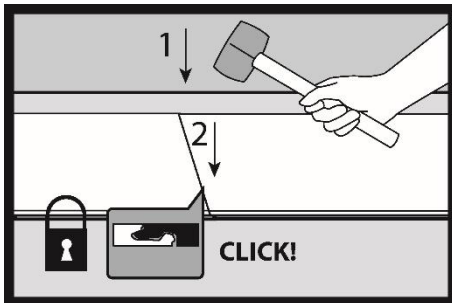
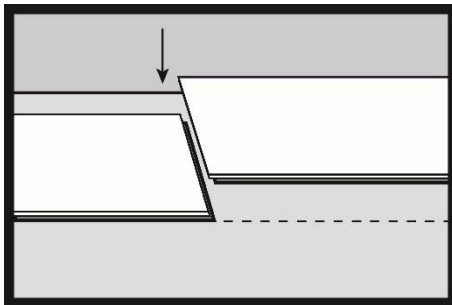
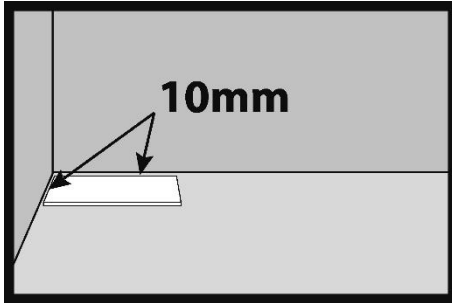
Parametr podkładu CS – krótkotrwałe obciążenie ≥ 400 kPa.

Podkład zintegrowany z deską hybrydową o takim parametrze sprostą

różnym typom obciążeń przez cały okres użytkowania podłogi.

WAŻNE:

Nie stosuje się dodatkowego podkładu.



14.

Montaż rozpoczynamy z lewej strony ściany i kontynuujemy w prawą stronę. Wielkość szczeliny dylatacyjnej powinna wynosić minimum 10 mm. Przy zachowaniu takiego samego wymiaru szczeliny pomocne będą kliny dylatacyjne. Szczelina dylatacyjna powinna być wykonana wzdłuż obwodu pomieszczenia oraz wokół wszelkich innych przeszkód jak, słupy, schody, płytki ceramiczne, itp.

15.

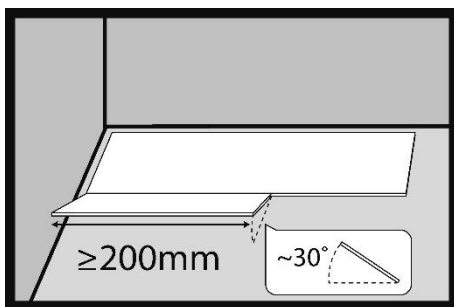
Dołoż do krawędzi pierwszej deski hybrydowej krótką krawędź drugiej. Upewnij się, że krawędzie są dokładnie dopasowane. Połączone deski muszą być dokładnie połączone w jednej linii.

16.

Dobij delikatnie młotkiem z gumową białą główką połączenie krawędzi i zapnij zamek według kolejności dobijania 1 i 2. Przy prawidłowo zapiętym zamku warstwa wierzchnia desek powinna być w jednej płaszczyźnie a pomiędzy połączonymi elementami nie powinno być widocznej różnicy poziomów.

17.

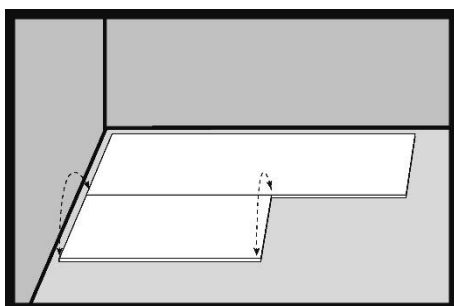
Do cięcia desek hybrydowych możemy zastosować piłę ręczną lub elektryczną. Pamiętajmy, żeby po odcięciu ostatniej deski hybrydowej zostawić szczelinę dylatacyjną o szerokości minimum 10 mm. Zalecana długość ostatniej dociętej deski (A) w pierwszym pasie podłogi powinna wynosić min. 200mm. Jeżeli odcięty kawałek (B) ma długość powyżej 200 mm możemy go wykorzystać do rozpoczęcia montażu drugiego pasa podłogi. Odległość pomiędzy połączeniami czołowymi w dwóch sąsiadujących pasach podłogi powinna wynosić minimum 200 mm.



18.

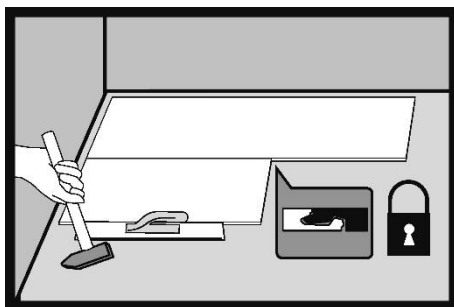
Pierwszą deskę hybrydową w drugim pasie podłogi wkładamy pod kątem ok. 30° w zamek deski w pierwszym pasie podłogi.

Minimalna długość montowanej deski powinna wynosić min. 200mm.



19.

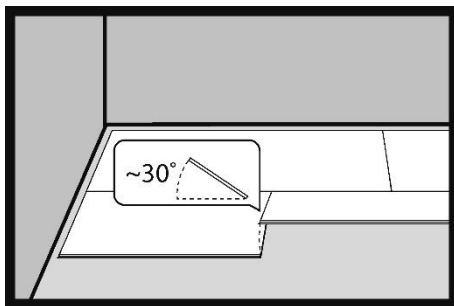
Jeżeli podczas montażu deska nie opada swobodnie odchyl ją na zmianę do góry i do dołu i lekko dociśnij.



20.

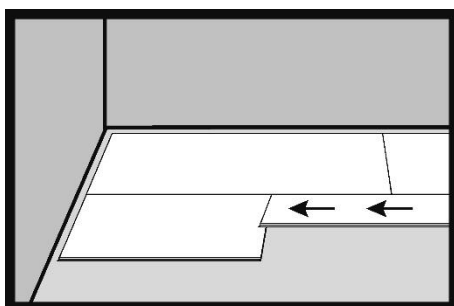
Dobij dobijakiem deskę na długim boku. Montując deski hybrydowe zawsze dobijaj zamki na długim boku.

SPC



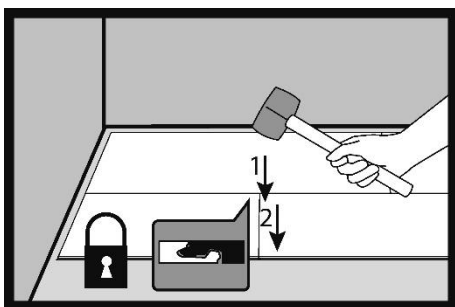
21.

Drugą deskę w drugim pasie podłogi wkładamy pod kątem ok. 30° w zamek deski zamontowanej w pierwszym rzędzie.

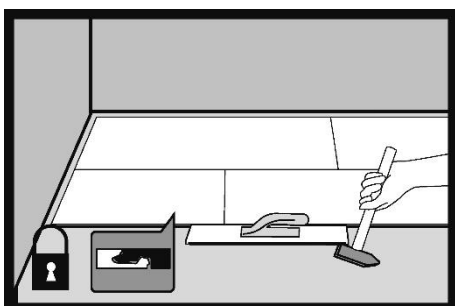


22.

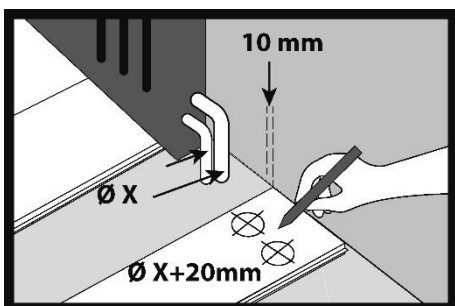
Dosuń deskę do siebie tak żeby stykały się krótkimi krawędziami



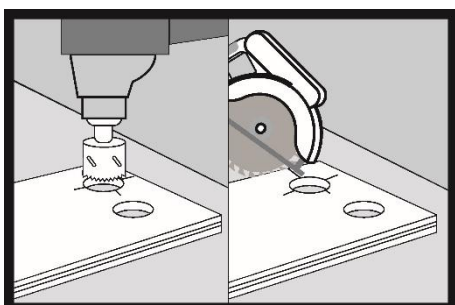
23.
Po opuszczeniu montowanej deski i połączeniu na krótkich bokach, zapnij zamek dobijając młotkiem według kolejności 1 i 2.



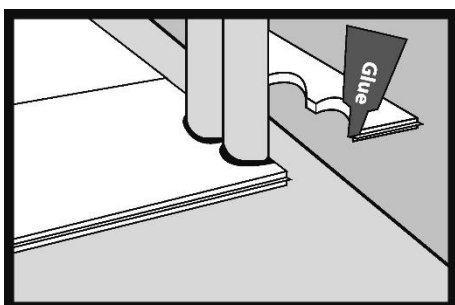
24.
Dobij dobijakiem deskę na długim boku. Montując deski zawsze dobijaj zamki na długim boku.



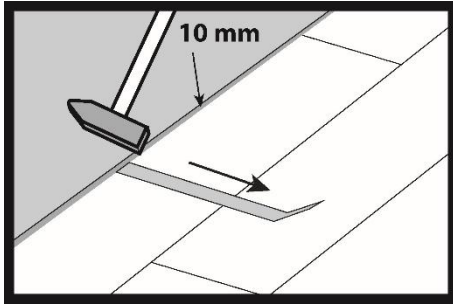
25.
Przy rurkach od kaloryferów w desce hybrydowej musimy narysować otwory o średnicy większej o 20 mm.



26.
Wycinamy otwory w desce. Rysujemy linię przez środek otworów i za pomocą piły przecinamy deskę.

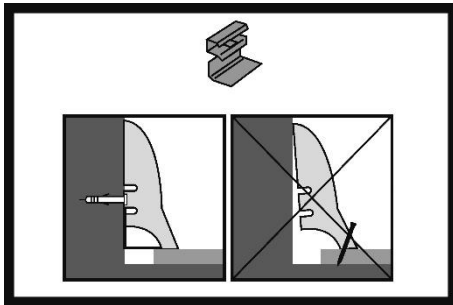


27.
Doklejamy odcięty kawałek deski za pomocą kleju montażowego.



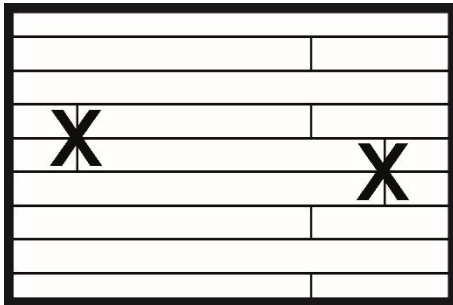
28.

Za pomocą metalowej łapy dobijamy ostatni rząd desek hybrydowych.



29.

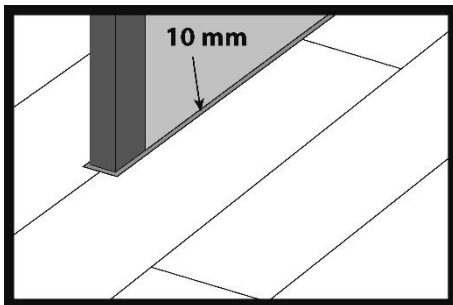
Po zamontowaniu całej powierzchni podłogi, należy zamontować dekoracyjne listwy przypodłogowe. Listwy mocujemy wyłącznie do ścian, za pomocą klipsów mocujących lub kleju montażowego.



30.

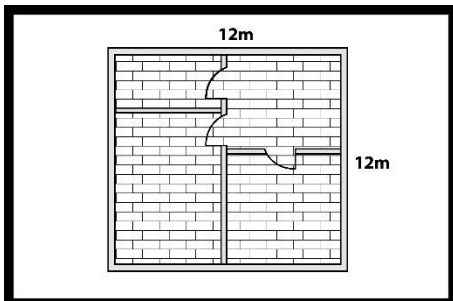
Niedopuszczalne jest wykonywanie połączeń krzyżowych w sąsiadujących pasach podłogi.

Minimalne zalecane przesunięcie połączeń na krótkich krawędziach desek hybrydowych w sąsiadujących pasach podłogi musi być większe niż 200 mm.

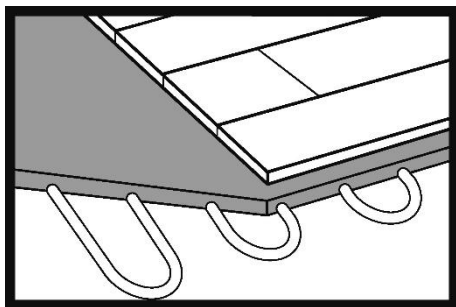


31.

Ważne: W przejściach z jednego pomieszczenia do drugiego nie ma konieczności wykonywania szczeliny dylatacyjnej. Wykonujemy ją tylko przy ścianach i innych elementach na stałe wbudowanych w budynek np. schody, słupy i inne przeszkody. Maksymalne wymiary rzutu piętra domu/mieszkania, przy których Podłoga hybrydowa ułożona w sposób pływający nie wymaga dylatacji w przejściach drzwiowych to 12 m x 12 m.



Montaż desek hybrydowych na systemach chłodzenia podłogowego



32.

Bardzo ważne, żeby chłodzenie podłogowe wyposażone było w odpowiednie systemy sterowania, które zabezpieczają skraplanie się pary wodnej na powierzchni podłogi. Aby temu zapobiec, temperatura zimnej wody w rurkach nie powinna spaść poniżej określonej wartości. W każdym pomieszczeniu z systemem chłodzenia podłogowego powinien być zainstalowany czujnik przeliczający zależność wilgotności względnej powietrza od temperatury na powierzchni deski i odcinający dopływ zimnej wody przed osiągnięciem tzw. punktu rosy, czyli skraplaniu się pary wodnej na powierzchni desek.

Termostaty w pomieszczeniach nie powinny być ustawione na temperaturę niższą niż 23st.C. Dodatkowo różnica temperatury na termostacie, a temperatura w pomieszczeniu nie powinna być większa niż 5st.C. Przykład: temperatura w pomieszczeniu 30st.C, temperatura ustawiona na termostacie min. 25st.C.

System chłodzenia podłogowego powinien być zabezpieczony przed spadkiem temperatury wody w instalacji poniżej +18st.C.

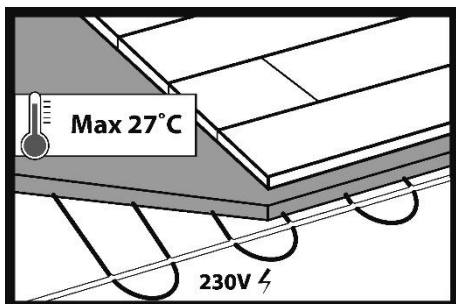
Na 48 godzin przed montażem podłogi należy wyłączyć chłodzenie podłogowe. Po dokonany montażu podłogi, można je uruchomić ponownie po 48 godzinach.

Wilgotność wylewki cementowej powinna wynosić maksymalnie do 1,8% a anhydrytowej do 0,3%. Pomiary należy wykonać metodą karbidową tzw. CM.

Pozostałe parametry montażu i użytkowania są zgodne z instrukcją montażu i warunkami użytkowania i pielęgnacji podłóg hybrydowych. Więcej informacji na www.barli-nek.com

Decyzja o możliwości zastosowania chłodzenia podłogowego wymaga sporządzenia bilansu cieplnego, który powinien powstać na etapie projektowania. Pominięcie tego etapu może prowadzić do wadliwego doboru urządzeń oraz niewystarczającego działania całego systemu chłodzącego

Montaż desek hybrydowych na systemach ogrzewania podłogowego

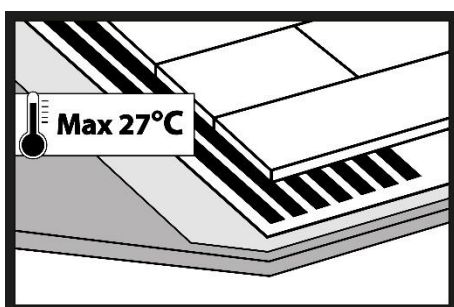
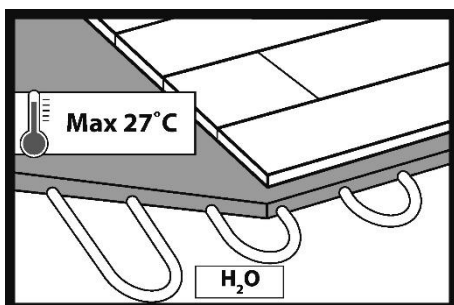


33.

Podłogi hybrydowe można montować na wodnym lub elektrycznym ogrzewaniu podłogowym w systemie pływającym.

WAŻNE!

Montaż na foliach grzewczych (maty na podczerwień) można wykonywać tylko



i wyłącznie z deskami hybrydowymi bez podkładu zintegrowanego.

Warunkiem przystąpienia do układania desek hybrydowych na ogrzewaniu podłogowym jest przeprowadzenie procesu wygrzewania jastrychu i sporządzenie protokołu z wygrzewania, dotyczy to tylko nowych, niewygrzewanych jastrychów w których zatopiony jest system grzewczy. Proces wygrzewania wylewki należy wykonywać również w okresie letnim. Informacje o wygrzewaniu wylewki i protokół dostępne na stronie www.barlinek.com. Jeżeli jest zainstalowana pompa ciepła i program wygrzania posadzki musimy wykonać cykl wygrzewania posadzki zgodnie z programem.

Maksymalna temperatura na powierzchni podłogi hybrydowej w trakcie pracy systemów grzewczych nie powinna przekraczać 27° C

Wilgotność wylewki w przypadku montażu na ogrzewaniu podłogowym nie powinna przekroczyć:

- 1,8% CM dla wylewek cementowych
- 0,3% CM dla wylewek anhydrytowych

Aby nie doprowadzić do nierównomiernej pracy rdzenia deski hybrydowej, cała powierzchnia podłogi powinna być ogrzewana. Gwarantuje to również największy komfort użytkowania (brak chłodniejszych miejsc na podłodze).

Podłogi na ogrzewaniu podłogowym nie wolno przykrywać dywanami.

Meble ustawiane na ogrzewaniu podłogowym, np. kanapy, powinny mieć nóżki o min. 10 cm wysokości.

Nie należy uruchamiać instalacji grzewczej w trakcie montażu. W trakcie montażu podłóg hybrydowych system ogrzewania podłogowego musi być wyłączony, a temperatura powierzchni podkładu (jastrychu) powinna mieścić się w przedziałach od +18°C do +24°C.

Uruchomienie instalacji ogrzewania podłogowego po montażu podłóg hybrydowych, powinno odbyć się nie wcześniej niż 48 godzin od zakończenia montażu

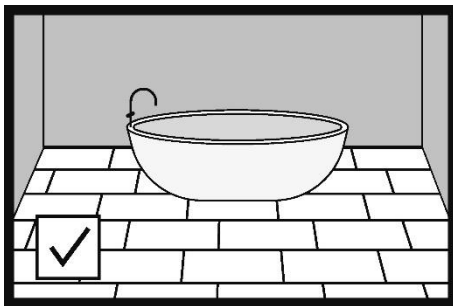
W trakcie użytkowania Podłóg hybrydowych na posadzkach zaopatrzonych w ogrzewanie podłogowe należy

pamiętać, iż parowanie wszelkich płynów rozlanych na powierzchni podłogi może mieć charakter przyspieszony. Dlatego wszelkie zaplamienia płynami takimi jak wino, mocz, mleko, itp., należy jak najszybciej usuwać z powierzchni podłogi, ponieważ ich zaschnięcie na powierzchni desek hybrydowych może przyczynić się do trwałego odbarwienia podłogi

Wysokość nadlewki jastrychu nad elementami grzejnymi powinna wynosić minimum 20 mm.

- konieczne zastosowanie sterowników temperatury
- konieczne zastosowanie podłogowych czujników temperatury
- dla montażystów – zalecane stosowanie plomb termicznych;

Montaż desek hybrydowych w pomieszczeniach wilgotnych



34.

Podłogi hybrydowe z podkładem zintegrowanym można montować w łazienkach i innych pomieszczeniach, gdzie mogą przydarzać się rozlania wody w pływakim systemie montażu.

W pływakim systemie montażu musimy koniecznie wykonać szczelinę dylatacyjną w świetle ościeżnicy o szerokości min. 5mm. (dostosowaną do rodzaju maskującej listwy dylatacyjnej).

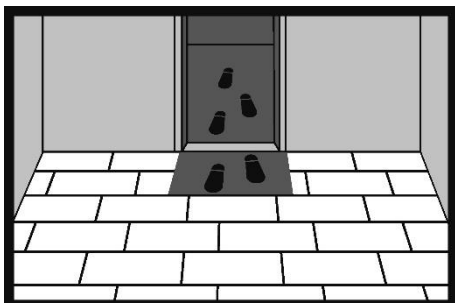
W pływakim systemie montażu zawsze wykonujemy obwodową szczelinę dylatacyjną o szerokości 5mm.

W łazience, w której zamontowany jest system ogrzewania podłogowego należy wykonać szczelinę dylatacyjną w świetle ościeżnicy, oddzielając łazienkę od pozostałych pomieszczeń. Dylatację należy koniecznie stosować wokół ścian, obudów brodzików, wanien, muszli klozetowych i innych przeszkód trwale przymocowanych do podłoża.

Ważne:

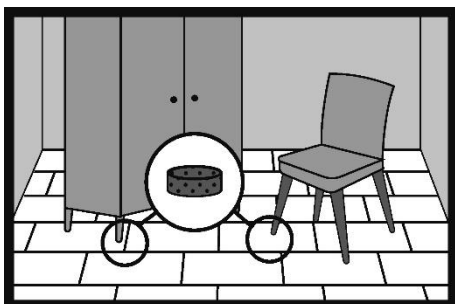
Nie dopuszcza się montażu desek hybrydowych w brodzikach pod prysznicem, w wannach, w saunach, w basenach i innych tego typu miejscach narażonych na długotrwały kontakt z wodą.

Pielęgnacja i użytkowanie podłogi hybrydowej



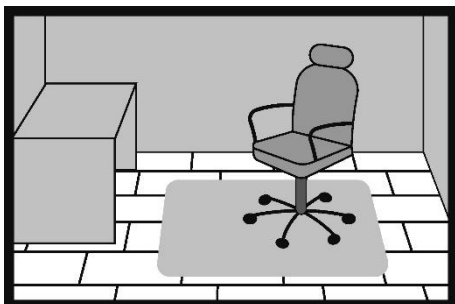
35.

W wejściach do mieszkania należy położyć maty ochronne. Chroń podłogę, używając mat na zewnątrz i/lub wewnątrz wszystkich wejść. Maty będą zbierać wniesiony brud, piasek, kamyczki i inne cząstki stałe oraz będą wchłaniać wilgoć. Utrzymuj maty w czystości. Nie używaj mat z lateksowym lub gumowym spodem na podłodze hybrydowej, ponieważ niektóre związki zawarte w tych materiałach mogą trwale zaplamiać lub uszkodzić deski. Maty do układania na deskach hybrydowych powinny być oznaczone jako „nieplamiące”



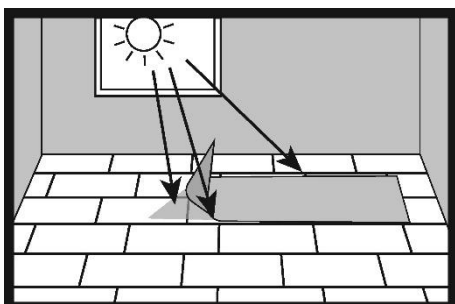
36.

Wszystkie meble i inne urządzenia, które pozostają w kontakcie z podłogą, powinny być wyposażone w podkładki ochronne np. filcowe, które należy regularnie wymieniać.



37.

Foteli i innych mebli wyposażonych w kółka z twardego tworzywa sztucznego należy używać na plastikowych matach ochronnych. Jeżeli nie używamy mat ochronnych należy wymienić na kółka na dedykowane do posadzek twardego typu W.

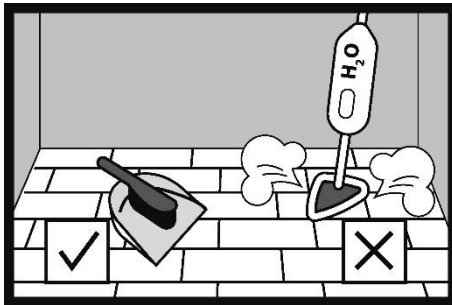
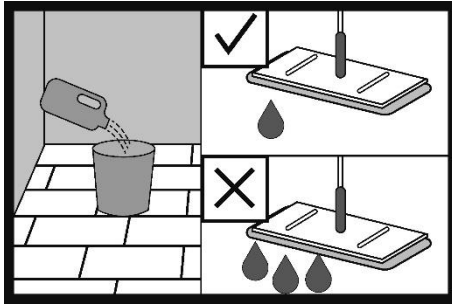


38.

Podłoga wystawiona na działanie promieni słonecznych (światło UV) zmieni swój pierwotny kolor.

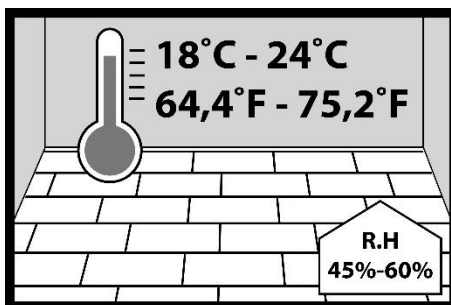
39.

Podłoga jest fabrycznie wykończona i gotowa do użycia zaraz po montażu.



Pielęgnacja podłóg powinna być przeprowadzana wyłącznie przy użyciu środków przeznaczonych do tego celu. Instrukcje pielęgnacji podłóg hybrydowych znajdują się na www.barlinek.com

- Nigdy nie używać odkurzaczy ze szczotką, która mogłyby uszkodzić podłogę.
- Natychmiast usuwać wszelkie zalania wodą.
- Odkurzać lub zmywać podłogę, aby usunąć wszelkie cząstki, które mogłyby ją porosnąć.
- Można użyć wilgotnej szmatki z, lub bez zalecanego środka do pielęgnacji podłóg. Nie wolno pozostawiać mokrych śladów na podłodze po czyszczeniu.
- Do czyszczenia podłogi nie wolno używać myjek wysokociśnieniowych ani parowych.
- Przycinać pazury zwierząt domowych, aby zapobiec uszkodzeniu podłogi.
- Nie wolno przesuwać ciężkich mebli lub sprzętu po podłodze.
- Stosowanie produktów do pielęgnacji podłóg innych niż zalecane przez firmę Barlinek, może spowodować uszkodzenie warstwy lakieru, zmiany koloru i połysku, powstawanie plam.
- Nie używać środków na bazie wosku, parafiny i silikonu
- Do codziennej pielęgnacji zalecamy sprzątanie na sucho (odkurzacz, zamiatanie).
- Czyścić podłogę za pomocą mopa, wzdłuż desek.



WAŻNE

40.

W trakcie użytkowania podłogi temperatura w pomieszczeniu powinna wynosić od +18°C do +24°C a wilgotność względna powietrza od 45% do 60%

Na stronie **barlinek.com** znajdują się Warunki użytkowania i pielęgnacji podłóg hybrydowych oraz Warunki gwarancji podłóg hybrydowych



Barlinek S.A.

Al. Solidarności 36, 25-323 Kielce

tel.: +48 41 333 11 00

fax: +48 41 333 00 00

e-mail: info@barlinek.com.pl

barlinek.com

07.05.2026