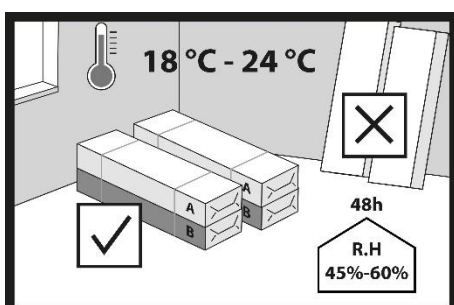


Instrukcja montażu podłóg hybrydowych w jodełkę klasyczną z podkładem zintegrowanym

Ważne informacje przed podjęciem decyzji o wyborze systemu montażu desek hybrydowych



1.

Zanim podłoga zostanie dostarczona na miejsce montażu, w budynku muszą być zamontowane drzwi i okna, wszystkie prace „mokre” muszą być zakończone, np. tynkowanie, budowa ścianek działowych, malowanie, itp. Jeżeli pod miejscem montażu podłogi w budynku znajdują się piwnice, muszą być suche i dobrze wentylowane. Podłogi hybrydowe można montować we wszystkich pomieszczeniach mieszkalnych jak: pokoje, sypialnie, kuchnie oraz w większości pomieszczeń użyteczności publicznej.

Ważne:

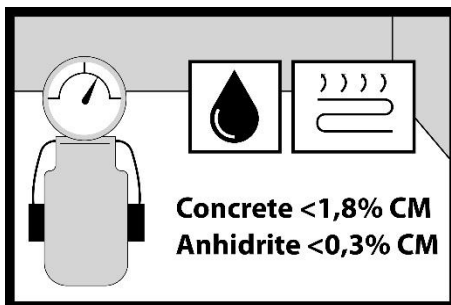
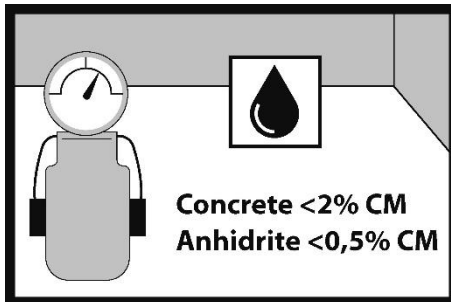
Nie można montować desek hybrydowych z podkładem zintegrowanym w systemie klejowym.

Deski hybrydowe z podkładem zintegrowanym możemy montować tylko w systemie pływającym.

Z opakowaniami zawierającymi deski hybrydowe należy obchodzić się ostrożnie podczas transportu i rozładunku, aby uniknąć jakichkolwiek uszkodzeń mechanicznych. Deski hybrydowe w oryginalnym opakowaniu powinny być przechowywane w suchym miejscu, w pozycji poziomej, na paletach lub belkach drewnianych. Musi być zapewniona wolna przestrzeń co najmniej 75 mm pomiędzy opakowaniami deskami hybrydowymi a podłożem. Deski hybrydowe powinny być przechowywane w oryginalnym opakowaniu w pomieszczeniu, w którym ma być położona, przez co najmniej 48 godzin, aby zapewnić jej aklimatyzację. Temperatura powietrza powinna wynosić od +18°C do +24°C. Wilgotność względna powietrza od 45% do 60%.

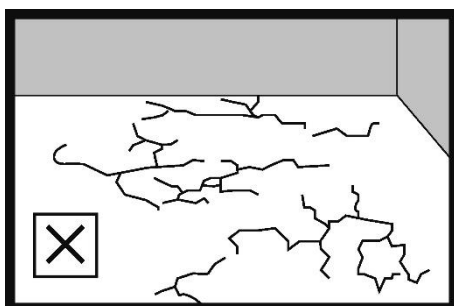
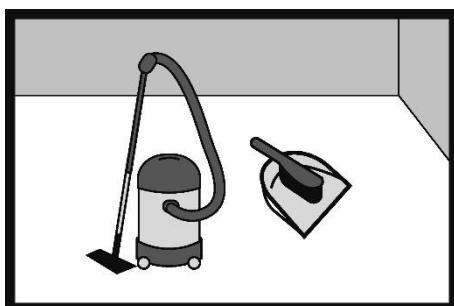
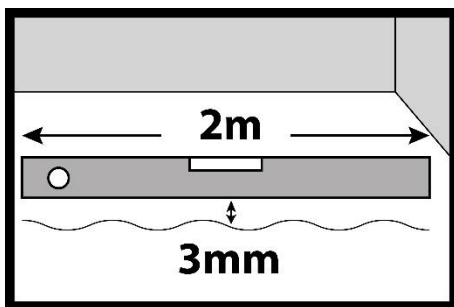
2.

Wilgotność podłoża drewnianego (lub płyt drewnopochodnych) nie powinna przekraczać 12%. Wilgotność podłoża betonowego, bez systemów ogrzewania podłogowego nie powinna przekraczać 2%, a podłoża anhydrytowego – 0,5%. Wyniki pomiarów powinny zostać udokumentowane.



3.

W przypadku montażu desek hybrydowych na ogrzewaniu podłogowym wilgotność podłoża betonowego nie powinna przekraczać 1,8%, a podłoża anhydrytowego 0,3%. Wyniki pomiarów powinny zostać udokumentowane.



4.

Maksymalne dopuszczalne nierówności mogą wynosić do 3 mm, mierzone na długości 2 m. Nierówności lokalne/miejscowe nie większe niż 2 mm na długości 1 m.

5.

Przed rozpoczęciem montażu desek hybrydowych podłoże należy zamieść lub odkurzyć. Podłoże powinno być wolne od kurzu, gruzu, farb, lakierów, wosku, smaru, olejów, utwardzaczy, uszczelniaczy, rozpuszczalników, piasku, pozostałości kleju, tłuszczu, i innych ciał obcych.

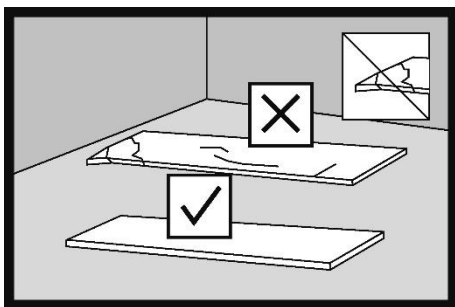
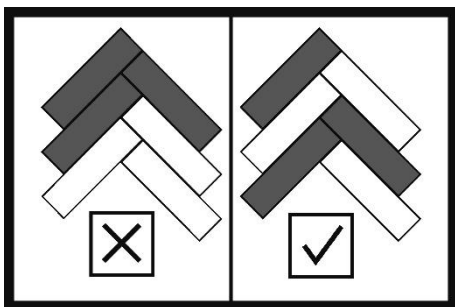
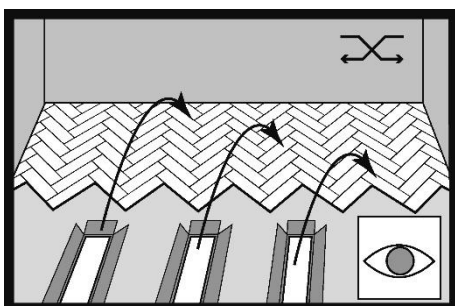
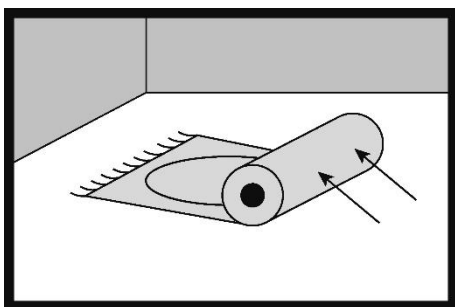
6.

Podłoże powinno być suche, stabilne bez zarysowań, pęknięć oraz czyste bez widocznych zabrudzeń. Pęknięcia i ubytki podłoża cementowego lub anhydrytowego powinny być zaszpachlowane. W przypadku montażu pływającego na płytkach ceramicznych, fugi o szerokości większej niż 5mm i głębokości 2mm muszą zostać zaszpachlowane.

Sklejka, płyta OSB, płyta wiórowa muszą być solidnie konstrukcyjnie zainstalowane zgodnie z zaleceniami producenta płyty. Zalecamy montaż płyt drewnopochodnych w dwóch warstwach, łączonych wkrętami do drewna. Krawędzie jednej warstwy płyty powinny być montowane w sposób mijankowy w stosunku do drugiej warstwy. Podłoże z płyt drewnopochodnych musi zapewniać odpowiednią sztywność i podparcie dla prawidłowego montażu podłogi hybrydowej. Połączenia płyt powinny być gładkie i nie powinny powodować ugięć ani sprężynować pod obciążeniem. Wszystkie łby wkrętów powinny być delikatnie zagłębione poniżej płaszczyzny płyty.

Ważne!

Desek hybrydowych z podkładem zintegrowanym nie można montować w systemie klejowym.



7.

Nie można montować desek hybrydowych na istniejących miękkich wykładzinach dywanowych, miękkich wykładzinach PCV, dywanach i innych podobnych materiałach.

8.

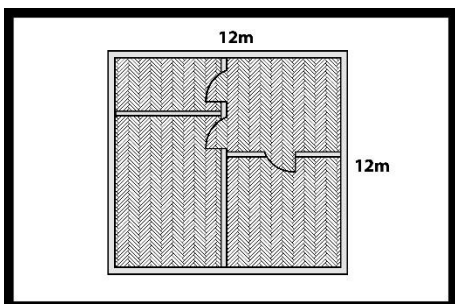
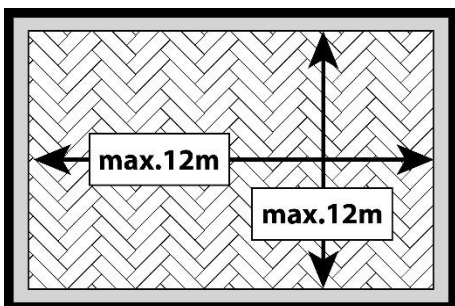
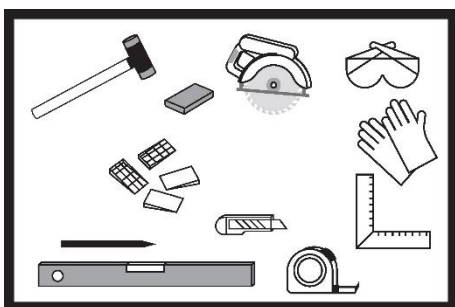
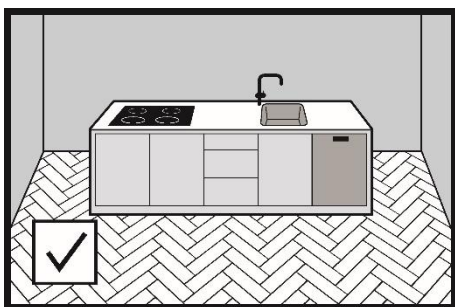
W trakcie instalacji należy montować deski hybrydowe z kilku opakowań odpowiednio je dobierając kolorystycznie w celu uzyskania zrównoważonego efektu optycznego podłogi.

Zamawiając podłogę, zamów o ok. 5% więcej desek niż zmierzona powierzchnia podłogi. Tam, gdzie występuje wiele kątów w pomieszczeniu, przeszkód, deski hybrydowe montowane są po przekątnej pomieszczenia lub przy połączeniach z płytkami ceramicznymi, może być konieczne ok. 10% nadwyżki.

9.

Przed montażem inwestor lub monter powinien skontrolować deski hybrydowe i sprawdzić czy są one zgodne z zamówieniem.

Deski należy sprawdzać pod kątem jakości, wykończenia, połysku, koloru, uszkodzeń mechanicznych (wszystkie informacje znajdują się na etykiecie, instrukcji lub karcie produktu). W razie wątpliwości inwestor lub monter nie powinien używać żadnej deski hybrydowej, którą uważa za nieodpowiednią do montażu i powinien niezwłocznie skontaktować się ze sprzedawcą. Zamontowanie uszkodzonej deski hybrydowej, niezgodnej z zamówieniem, z widocznymi wadami lub z nieakceptowalnymi optycznymi cechami skutkuje utratą gwarancji.



10.

Na podłodze można ustawiać ciężkie przedmioty takie jak wyspa kuchenna, meble bez konieczności wykonywania dylatacji wokół zabudowy.

Wymagane jest jednak wykonanie dylatacji obwodowej wokół stałych elementów doprowadzonych z posadzki do wyspy, np. instalacji wodno-kanalizacyjnej.

11.

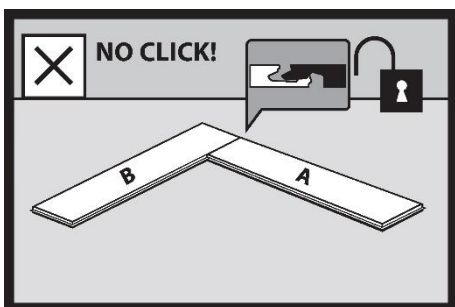
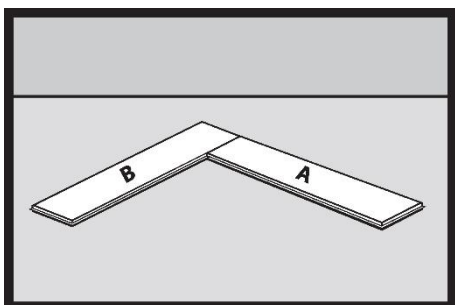
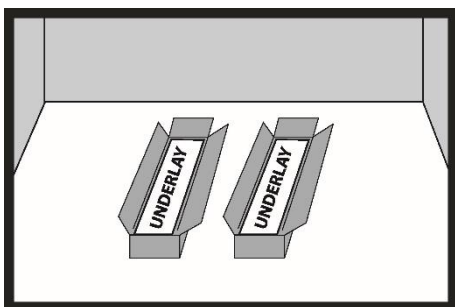
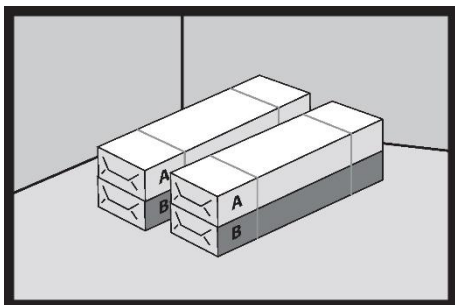
Zalecane narzędzia i materiały do montażu podłogi:

- Okulary ochronne
- Odkurzacz lub szczotka do zamiatania
- Ochraniacze na kolana
- Rękawice ochronne
- Młotek nieodbijający
- Klocek drewniany do dobijania
- Kliny dylatacyjne
- Miara taśmowa
- Ołówek
- Piła elektryczna
- Poziomica

12.

Maksymalne wymiary rzutu piętra domu/mieszkania, przy których Podłoga hybrydowa ułożona w sposób pływakowy nie wymaga dylatacji w przejściach drzwiowych to 12m x 12m. Wykonujemy szczeliny dylatacyjne wokół ścian i elementów budowlanych jak np. schody, słupy.

Montaż desek hybrydowych w systemie pływającym



13.

Każdy dwupak do montażu jodełki klasycznej zawieraj dwie paczki desek: deski prawe z oznakowaniem na paczce literką „A” oraz panele lewe z oznakowaniem na paczce literką „B”.

14.

Deski hybrydowe do montażu jodełki klasycznej na spodniej stronie mają przyklejony podkład z pianki XPO o grubości 1mm. Parametr podkładu CS – krótkotrwałe obciążenie ≥ 400 kPa. Podkład zintegrowany z deską o takim parametrze sprosta różnym typom obciążeń przez cały okres użytkowania podłogi.

Ważne!

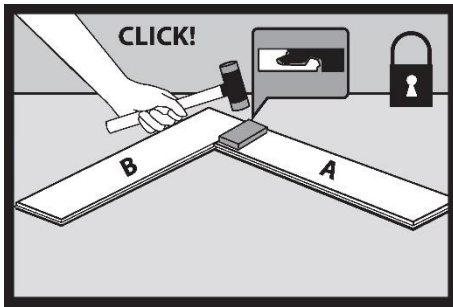
Nie stosuje się dodatkowego podkładu.

15.

Montaż jodełki rozpoczynamy od lewej strony pomieszczenia do prawej. Zawsze powinniśmy upewnić się, że masz przed sobą rowki (wpust zamka) na dłuższych bokach zarówno deski B oraz A.

16.

Połączenie zamków dwóch desek na krótkim boku nie oznacza, że zamek został zapięty.



17.

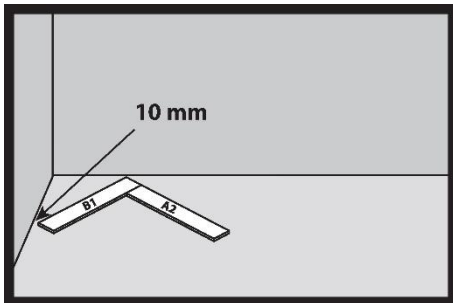
Zapięcie zamka następuje przez kilkukrotne uderzenie młotkiem w połączenie zamków.

Przy prawidłowo zapiętym zamku warstwa wierzchnia desek hybrydowych powinna być w jednej płaszczyźnie, a pomiędzy połączonymi elementami nie powinno być widocznej różnicy poziomów.

Ważne

Do dobijania używaj młotka nieodbijającego np. młotek piaskowy.

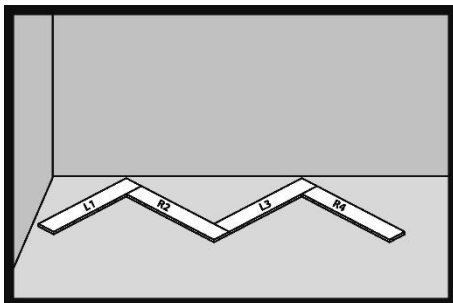
Aby prawidłowo połączyć panele, każdą krótką krawędź należy dobić za pomocą przyłożonego od góry drewnianego klocka i młotka.



18.

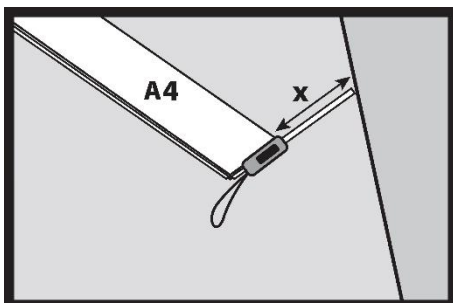
Kolejność oraz ułożenie pierwszych dwóch desek jest bardzo ważne.

Dokładamy deskę lewą (B) jako pierwszą (1). Prawa deska (A) jest zamontowana jako druga (2). Naroże deski L1 powinno być oddalone do ściany o 10mm (szczelina dylatacyjna). Jest to bardzo ważne i będzie miało wpływ na dalszy prawidłowy montaż.



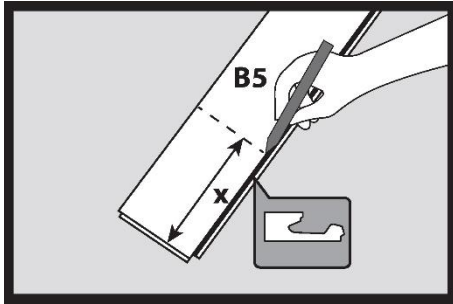
19.

Montujemy kolejne deski w kolejności B3 i A4. Pamiętajmy o dobiciu młotkiem nieodbijającym lub z białej gumy połączenia na krótkiej krawędzi zamka.

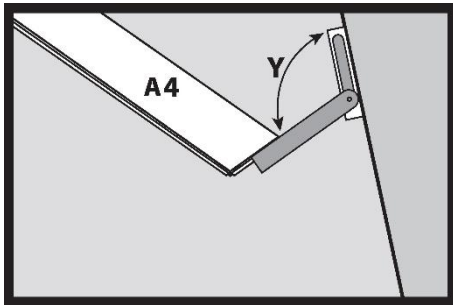


20.

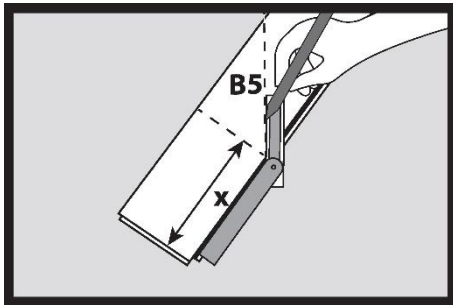
Montaż ostatniej deski rozpoczynamy od zmierzenia odległości X od naroża do ściany.



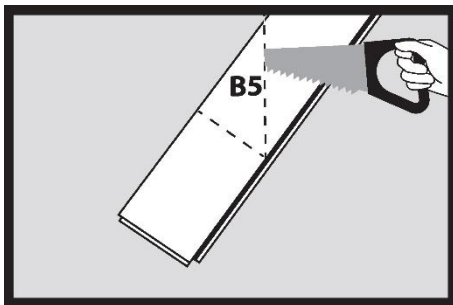
21.
Na ostatniej desce (w tym przypadku B5) odmierzamy odległość X pomniejszoną o szerokość dylatacji 10mm.



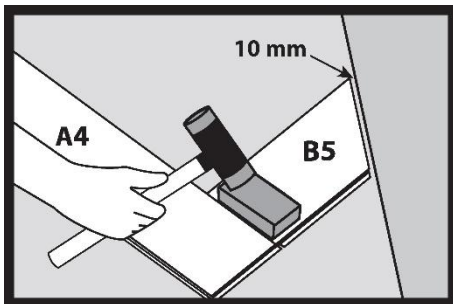
22.
Za pomocą kątownika nastawnego mierzymy kąt Y pomiędzy krótką krawędzią deski a ścianą.



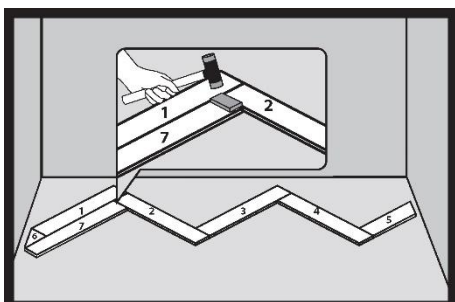
23.
Na deskę B5 przenosimy zmierzony kąt Y i zaznaczamy linię cięcia.



24.
Przy pomocy piły ręcznej lub mechanicznej przecinamy deskę.

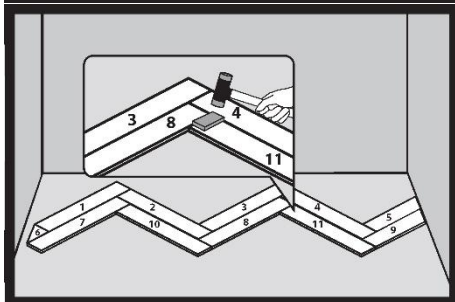


25.
Przycięte na właściwą długość deski łączymy na zamkach. Pamiętajmy o dobitciu młotkiem połączenia zamków. Prawidłowo docięta deska po zamontowaniu będzie miała 10mm szczeliny dylatacyjnej od ściany



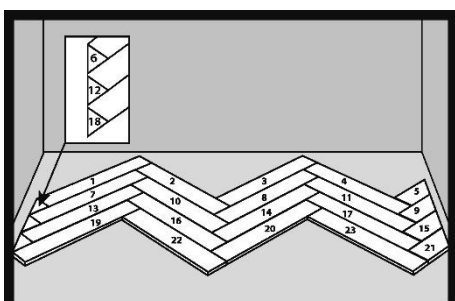
26.

Aby prawidłowo połączyć deski, każdą krótką krawędź należy dobić za pomocą przyłożonego od góry dobijaka i młotka.



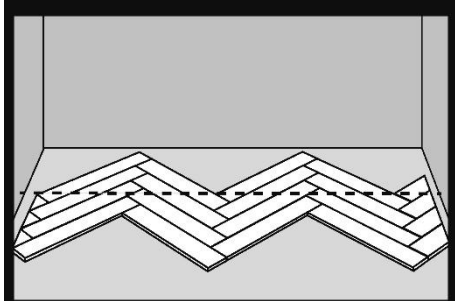
27.

Dobijak przykładamy na górę deski, przy samej jego krawędzi.



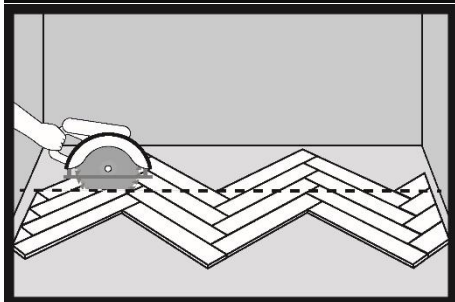
28.

Po zamontowaniu pierwszego pasa jodełki montujemy następne deski. Bardzo ważna jest kolejność montażu. Rysunek pokazuje prawidłową kolejność montażu.



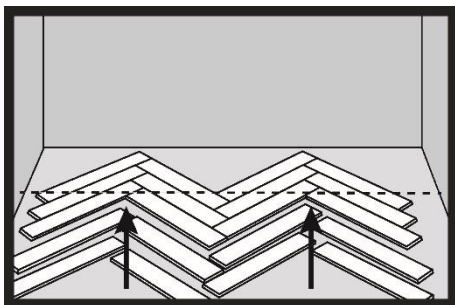
29.

Po zamontowaniu czterech rzędów desek hybrydowych zaznaczamy linie cięcia równoległą do ściany. Linia przechodzi od naroża po lewej stronie do prawej.



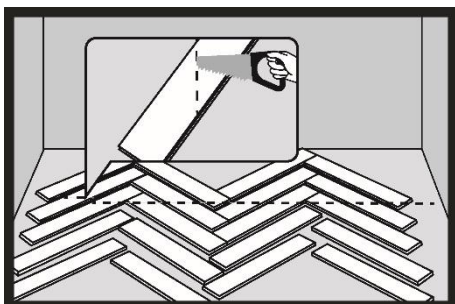
30.

Pilarka elektryczną z regulowaną głębokością cięcia przecinamy zamontowane deski hybrydowe.



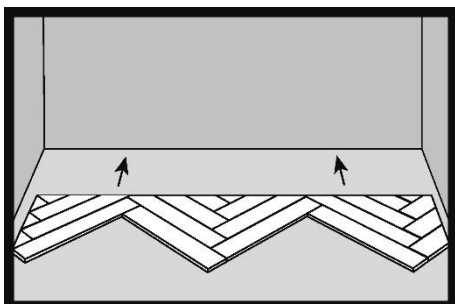
31.

Jeżeli nie dysponujemy pilarką elektryczną z regulacją głębokości cięcia, możemy użyć ręcznej piły do drewna. Rozpinamy wszystkie zamontowane rzędy jodełki. Kierunek rozpinania pokazują strzałki.



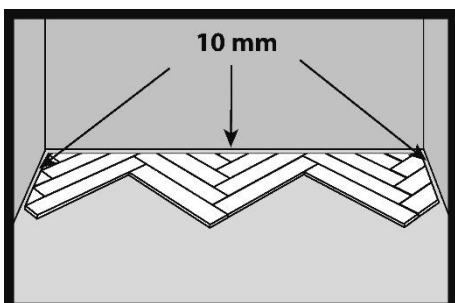
32.

Po rozpięciu podłogi przecinamy pojedyncze deski wzdłuż narysowanej linii. Przecięte deski składamy w jedną powierzchnię.



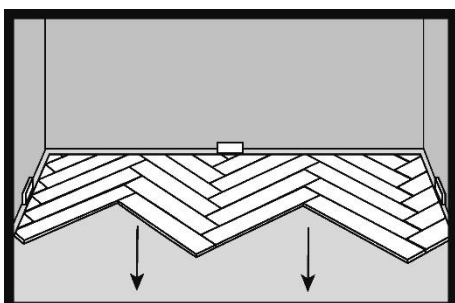
33.

Niezależnie od sposobu przecięcia desek hybrydowych, całą powierzchnię podłogi dostosowujemy do ściany.



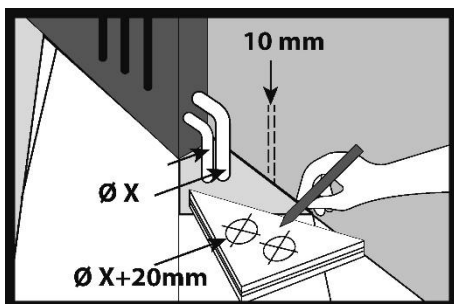
34.

Pamiętajmy, żeby zostawić z każdej strony szczelinę dylatacyjną o szerokości 10mm.



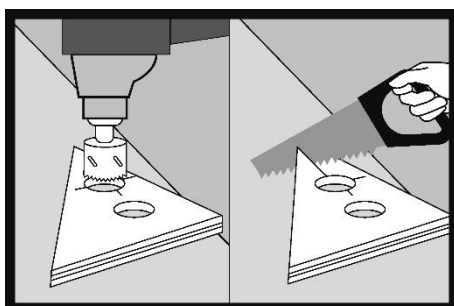
35.

Montujemy pozostałe deski zachowując kolejność montażu, analogicznie jak podczas montażu pierwszych czterech rzędów podłogi.



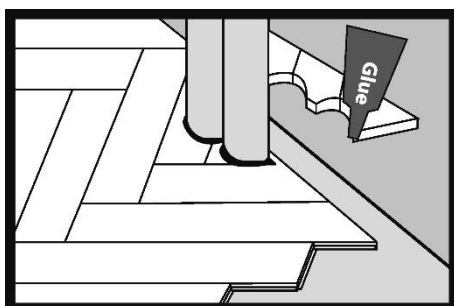
36.

Przy montażu podłogi przy rurkach musimy wyciąć otwory o średnicy rurek powiększone o 20mm. Pozwoli to zachować dylatację 10mm wokół rurek.



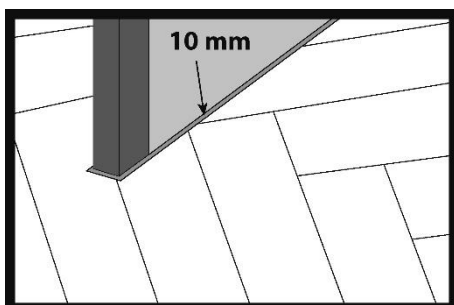
37.

Do wycięcia otworów stosujemy wiertła do drewna. Przecinamy deskę wzdłuż średnicy otworów.



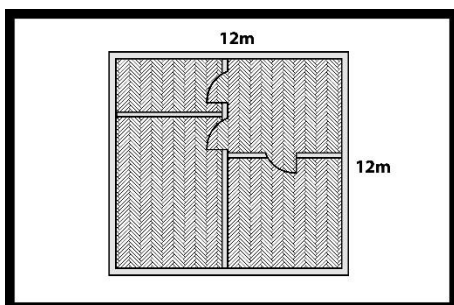
38.

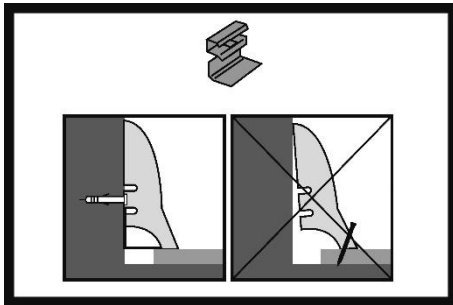
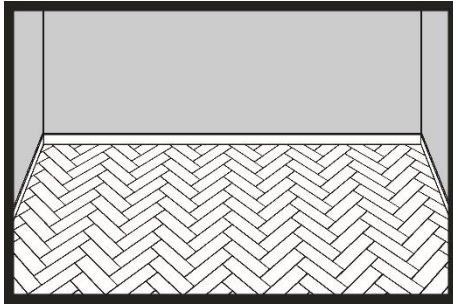
Doklejamy odcięty kawałek deski za pomocą kleju montażowego.



39.

Maksymalne wymiary rzutu piętra domu/ mieszkania, przy których podłoga hybrydowa ułożona w sposób płytawający nie wymaga dylatacji w przejściach drzwiowych to 12m×12 m. Przy wymiarach do 12m x 12m nie wykonujemy szczelin dylatacyjnych w drzwiach, przejściach do sąsiadujących pomieszczeń. Wykonujemy szczeliny dylatacyjne wokół ścian i elementów budowlanych jak np. schody, słupy.

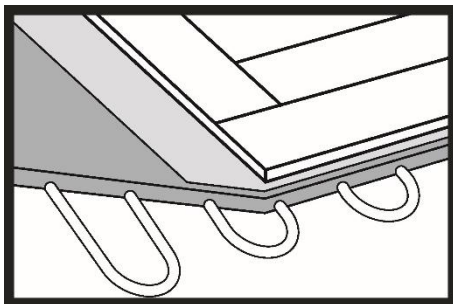




40.

Po zamontowaniu całej powierzchni podłogi, należy zamontować dekoracyjne listwy przypodłogowe. Listwy mocujemy tylko i wyłącznie do ścian, za pomocą klipsów mocujących lub kleju montażowego.

Montaż desek hybrydowych na systemach chłodzenia podłogowego



41.

Bardzo Ważne, żeby chłodzenie podłogowe wyposażone było w odpowiednie systemy sterowania, które zabezpieczają skraplanie się pary wodnej na powierzchni podłogi. Aby temu zapobiec, temperatura zimnej wody w rurkach nie powinna spaść poniżej określonej wartości. W każdym pomieszczeniu z systemem chłodzenia podłogowego powinien być zainstalowany czujnik przeliczający zależność wilgotności względnej powietrza od temperatury na powierzchni deski i odcinający dopływ zimnej wody przed osiągnięciem tzw. punktu rosy, czyli skraplaniu się pary wodnej na powierzchni desek hybrydowych.

Termostaty w pomieszczeniach nie powinny być ustawione na temperaturę niższą niż 23°C. Dodatkowo różnica temperatury na termostacie, a temperatura w pomieszczeniu nie powinna być większa niż 5°C. Przykład: temperatura w pomieszczeniu 30°C, temperatura ustawiona na termostacie min. 25°C.

System chłodzenia podłogowego powinien być zabezpieczony przed spadkiem temperatury wody w instalacji poniżej +18°C.

Maksymalny opór cieplny zainstalowanej podłogi nie może być większy niż $R \leq 0,15 \text{ m}^2 \text{ K/W}$. W celu uzyskania wartości minimalnego oporu cieplnego, Barlinek zaleca klejowy system montażu podłogi lub zastosowanie podkładu podpodłogowego o bardzo niskim współczynniku strat ciepła: w ofercie firmy Barlinek jest to podkład EXTREME 1.5

- Na 48 godzin przed montażem podłogi należy wyłączyć chłodzenie

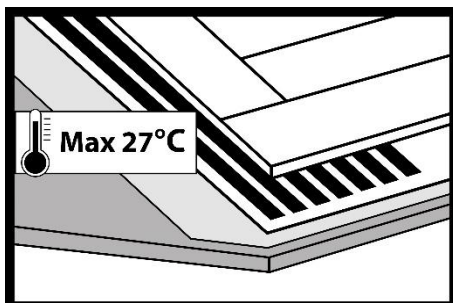
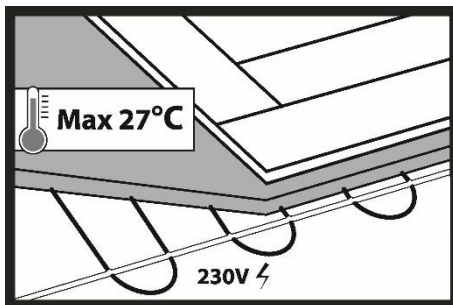
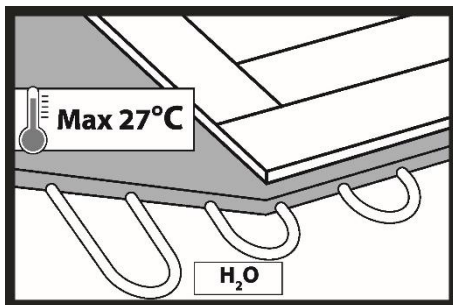
podłogowe. Po wykonanym montażu podłogi można je uruchomić ponownie po 48 godzinach.

- Wilgotność wylewki cementowej powinna wynosić maksymalnie do 1,8% a anhydrytowej do 0,3%. Pomiary należy wykonać metodą karbidową tzw. CM.

- Pozostałe parametry montażu i użytkowania są zgodne z instrukcją montażu, warunkami użytkowania i pielęgnacji podłóg hybrydowych. Więcej informacji na barlinek.com

- Decyzja o możliwości zastosowania chłodzenia podłogowego wymaga sporządzenia bilansu cieplnego, który powinien powstać na etapie projektowania. Pominięcie tego etapu może prowadzić do wadliwego doboru urządzeń oraz niewystarczającego działania całego systemu chłodzącego.

Montaż desek hybrydowych na systemach ogrzewania podłogowego



42.

Podłogi hybrydowe można montować na wodnym lub elektrycznym ogrzewaniu podłogowym w systemie pływającym.

WAŻNE:

Montaż na foliach grzewczych (maty na podczerwień) można wykonywać tylko i wyłącznie z deskami hybrydowymi bez podkładu zintegrowanego.

Warunkiem przystąpienia do układania desek na ogrzewaniu podłogowym jest przeprowadzenie procesu wygrzewania jastrychu i sporządzenie protokołu z wygrzewania. Dotyczy to tylko nowych, niewygrzewanych jastrychów.

Informacje o wygrzewaniu wylewki i protokół dostępne na stronie barlinek.com Proces wygrzewania wylewki należy wykonywać również w okresie letnim.

Granicą, powyżej której nie powinno się ustawiać ogrzewania, jest 27°C na powierzchni desek.

Wilgotność wylewki w przypadku montażu na ogrzewaniu podłogowym nie powinna przekroczyć: 1,5% CM dla wylewek cementowych 0,3% CM dla wylewek anhydrytowych.

Aby nie doprowadzić do nierównomiernej pracy rdzenia deski, cała powierzchnia podłogi powinna być ogrzewana. Jeżeli w jednym pomieszczeniu jest dwie lub więcej pętli grzewczych to

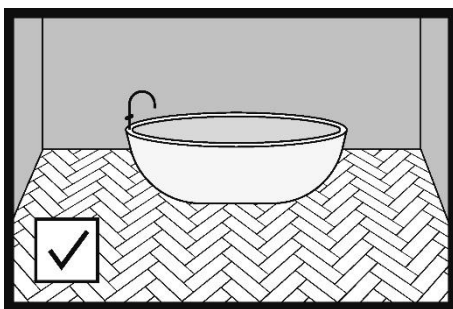
ustawiona różnica temperatur pomiędzy pętłami nie może przekroczyć 5 °C. Gwarantuje to również największy komfort użytkownika (brak chłodniejszych miejsc na podłodze).

Uruchomienie instalacji ogrzewania podłogowego po montażu podłóg hybrydowych, powinno odbyć się nie wcześniej, niż 48 godzin od zakończenia montażu. W trakcie użytkowania podłóg hybrydowych na posadzkach zaopatrzonych w ogrzewanie podłogowe należy pamiętać, iż parowanie wszelkich płynów rozlanych na powierzchni podłogi może mieć charakter przyspieszony. Dlatego wszelkie zaplamienia płynami takimi jak wino, mocz, mleko, itp., należy jak najszybciej usuwać z powierzchni podłogi, ponieważ ich zaschnięcie na powierzchni desek hybrydowych może przyczynić się do trwałego odbarwienia podłogi. Wysokość nadlewki jastrychu nad elementami grzejnymi powinna wynosić minimum 20 mm.

Konieczne należy zastosować sterowniki oraz podłogowe czujniki temperatury. Dla montażystów – zalecane stosowanie plomb termicznych.

Meble ustawiane na ogrzewaniu podłogowym, np. kanapy, powinny mieć nóżki o min. 10 cm wysokości.

Montaż desek hybrydowych w pomieszczeniach wilgotnych



43.

Podłogi hybrydowe z podkładem zintegrowanym można montować w łazienkach i innych pomieszczeniach, gdzie mogą przydarzać się rozlania wody w pływakim systemie montażu.

W pływakim systemie montażu musimy koniecznie wykonać szczelinę dylatacyjną w świetle ościeżnicy o szerokości min. 5mm. (dostosowaną do rodzaju maskującej listwy dylatacyjnej).

W pływakim systemie montażu zawsze wykonujemy obwodową szczelinę dylatacyjną o szerokości 5mm.

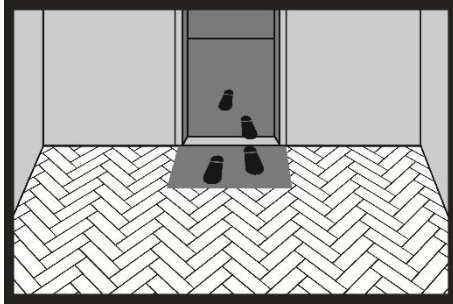
W łazience, w której zamontowany jest system ogrzewania podłogowego należy wykonać szczelinę dylatacyjną w świetle ościeżnicy, oddzielając łazienkę od pozostałych pomieszczeń. Dylatację należy koniecznie stosować wokół ścian, obudów brodzików,

wanien, muszli klozetowych i innych przeszkód trwale przymocowanych do podłoża.

Ważne:

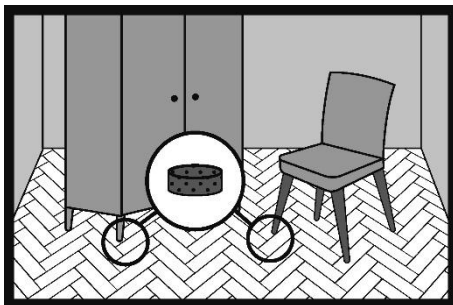
Nie dopuszcza się montażu desek hybrydowych w brodzikach pod prysznicem, w wannach, w saunach, w basenach i innych tego typu miejscach narażonych na długotrwały kontakt z wodą.

Pielęgnacja i użytkowanie podłogi hybrydowej



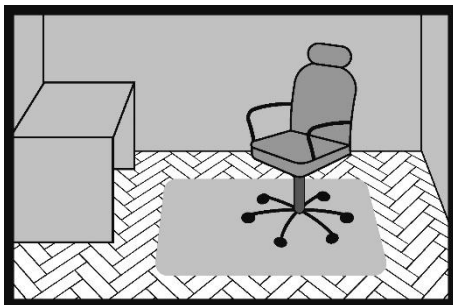
44.

W wejściach do mieszkania należy położyć maty ochronne. Chronić podłogę, używając mat na zewnątrz i/lub wewnątrz wszystkich wejść. Maty będą zbierać wniesiony brud, piasek, kamyczki i inne cząstki stałe oraz będą wchłaniać wilgoć. Utrzymuj maty w czystości. Nie używaj mat z lateksowym lub gumowym spodem na podłożu hybrydowej, ponieważ niektóre związki zawarte w tych materiałach mogą trwale zaplamiać lub uszkodzić deski. Maty do układania na deskach hybrydowych powinny być oznaczone jako „nieplamiące”



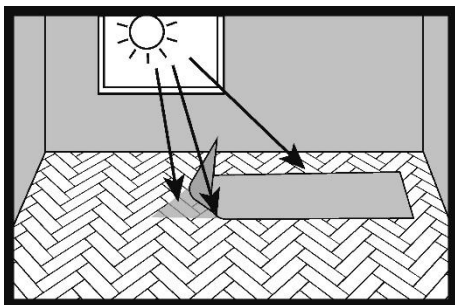
45.

Wszystkie meble i inne urządzenia, które pozostają w kontakcie z podłogą, powinny być wyposażone w podkładki ochronne np. filcowe, które należy regularnie wymieniać.



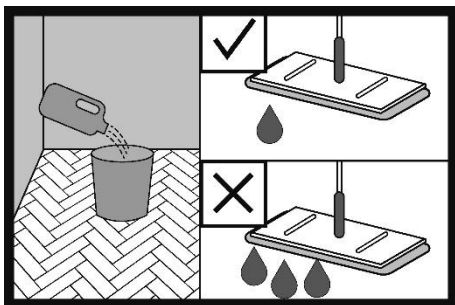
46.

Foteli i innych mebli wyposażonych w kółka z twardego tworzywa sztucznego należy używać na plastikowych matach ochronnych. Jeżeli nie używamy mat ochronnych należy wymienić na kółka na dedykowane do posadzek twardego typu W.



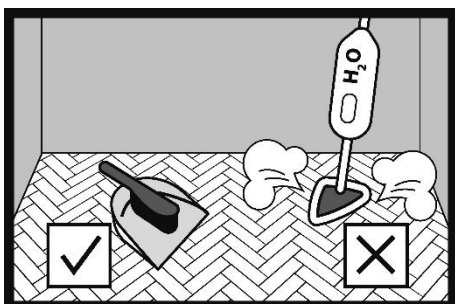
47.

Podłoga wystawiona na działanie promieni słonecznych (światło UV) zmienia swój pierwotny kolor.



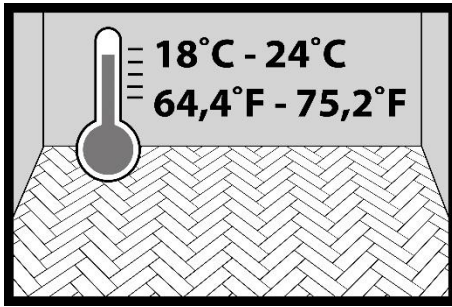
48.

Podłoga jest fabrycznie wykończona i gotowa do użycia zaraz po montażu. Pielęgnacja podłóg powinna być przeprowadzana wyłącznie przy użyciu środków przeznaczonych do tego celu. Instrukcje pielęgnacji podłóg hybrydowych znajdują się na www.barlinek.com



- Nigdy nie używać odkurzaczy ze szczotką, która mogłyby uszkodzić podłogę.
- Natychmiast usuwać wszelkie zalania wodą.
- Odkurzać lub zmywać podłogę, aby usunąć wszelkie cząstki, które mogłyby ją poruszyć.
- Można użyć wilgotnej szmatki, lub bez zalecanego środka do pielęgnacji podłóg. Nie wolno pozostawiać mokrych śladów na podłodze po czyszczeniu.
- Do czyszczenia podłogi nie wolno używać myjek wysokociśnieniowych ani parowych.
- Przycinać pazury zwierząt domowych, aby zapobiec uszkodzeniu podłogi.
- Nie wolno przesuwania ciężkich mebli lub sprzętu po podłodze.
- Stosowanie produktów do pielęgnacji podłóg innych niż zalecane przez firmę Barlinek, może spowodować uszkodzenie warstwy lakieru, zmiany koloru, połysku, powstawaniu plam.
- Nie używać środków na bazie wosku, parafiny i silikonu
- Do codziennej pielęgnacji zalecamy sprzątanie na sucho (odkurzacz, zamiatanie).

- Czyścić podłogę za pomocą mopa, wzdłuż desek.



49.

W trakcie użytkowania podłogi temperatura w pomieszczeniu powinna wynosić od +18°C do +24°C a wilgotność względna powietrza od 45% do 60%

WAŻNE

Na stronie **barlinek.com** znajdują się Warunki użytkowania i pielęgnacji podłóg hybrydowych oraz Warunki gwarancji podłóg hybrydowych



Barlinek S.A.

Al. Solidarności 36, 25-323 Kielce

tel.: +48 41 333 11 00

fax: +48 41 333 00 00

e-mail: info@barlinek.com.pl

barlinek.com

07.05.2026