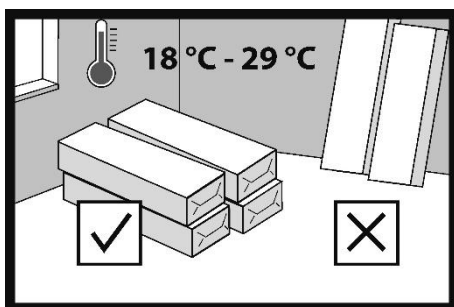


## Instrukcja montażu SPC bez podkładu zintegrowanego

Ważne informacje przed podjęciem decyzji  
o wyborze systemu montażu paneli SPC



### 1.

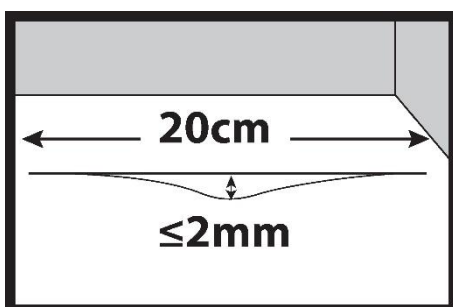
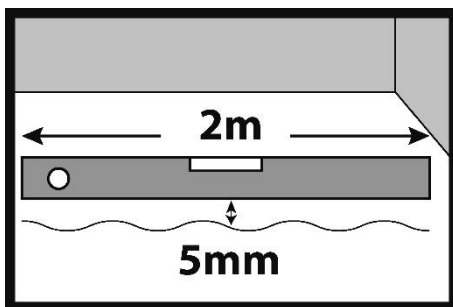
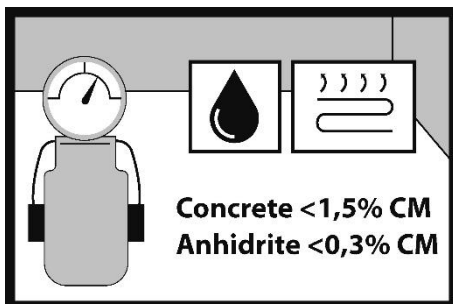
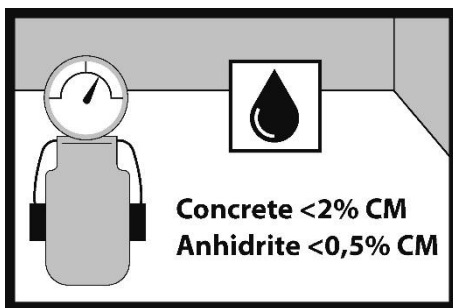
Zanim podłoga zostanie dostarczona na miejsce montażu, w budynku muszą być zamontowane drzwi wejściowe i okna, wszystkie prace „mokre” muszą być zakończone, np. tynkowanie, budowa ścianek działowych, malowanie, itp. Jeżeli pod miejscem montażu podłogi w budynku znajdują się piwnice, muszą być suche i dobrze wentylowane. Panele SPC można montować we wszystkich pomieszczeniach mieszkalnych jak: pokoje, sypialnie, kuchnie czy łazienki oraz w większości pomieszczeń użyteczności publicznej.

Podłogi SPC powinny być użytkowane zgodnie z przeznaczeniem wynikającym z klasy pomieszczeń użytkowych według ISO 10874. Informacja o przeznaczeniu danej Podłogi SPC do klasy użytkowej pomieszczeń znajduje się na opakowaniu produktu, w karcie technicznej produktu oraz w opisie produktu dostępnym na stronie [barlinek.com](http://barlinek.com)

Z opakowaniami zawierającymi panele podłogowe SPC należy obchodzić się ostrożnie podczas transportu i rozładunku, aby uniknąć jakichkolwiek

uszkodzeń mechanicznych. Panele podłogowe SPC w oryginalnym opakowaniu powinny być przechowywane w suchym miejscu, w pozycji poziomej, na paletach lub belkach drewnianych. Musi być zapewniona wolna przestrzeń co najmniej 75 mm pomiędzy opakowaniami z panelami SPC a podłożem.

Podłoga powinna być przechowywana w oryginalnym opakowaniu w pomieszczeniu, w którym ma być położona, przez co najmniej 24 godzin, aby zapewnić jej aklimatyzację. Temperatura powietrza powinna wynosić od +18°C do +29°C.



## 2.

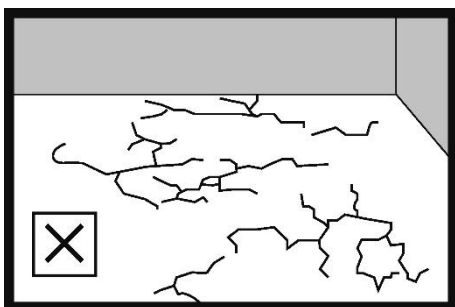
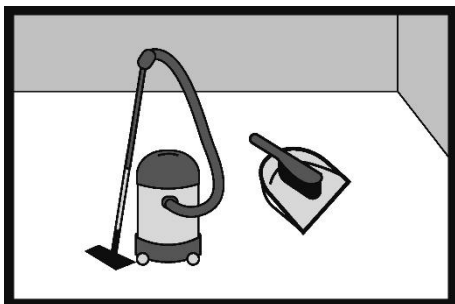
Wilgotność podłoża drewnianego (lub płyt drewnopochodnych) nie powinna przekraczać 12%. Wilgotność podłoża betonowego nie powinna przekraczać 2%, a podłoża anhydrytowego – 0,5%. Wyniki pomiarów powinny zostać udokumentowane.

## 3.

W przypadku montażu paneli SPC na ogrzewaniu podłogowym wilgotność podłoża cementowej nie powinna przekraczać 1,5%, a podłoża anhydrytowego 0,3%. Wyniki pomiarów powinny zostać udokumentowane

## 4.

Maksymalne dopuszczalne nierówności mogą wynosić do 5 mm, mierzone na długości 2 m. Nierówności lokalne/miejscowe nie większe niż 2 mm na długości 20 cm.



## 5.

Przed rozpoczęciem montażu paneli SPC podłozę należy zamieść lub odkurzyć. Podłozę powinno być wolne od kurzu, gruzu, farb, lakierów, wosku, smaru, olejów, utwardzaczy, uszczelniaczy, rozpuszczalników, piasku, pozostałości kleju, tłuszczu i innych ciał obcych.

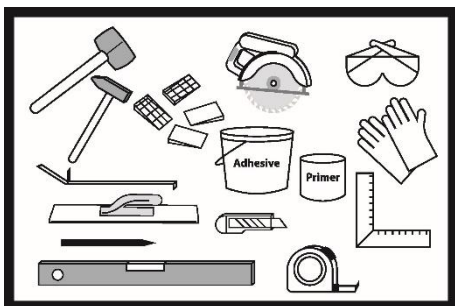
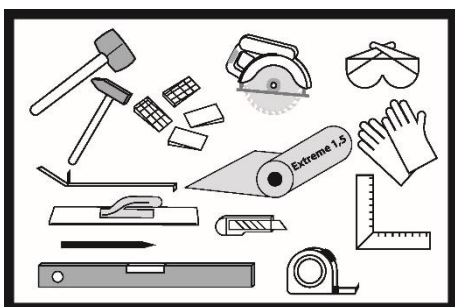
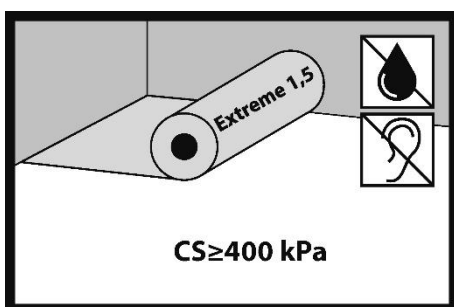
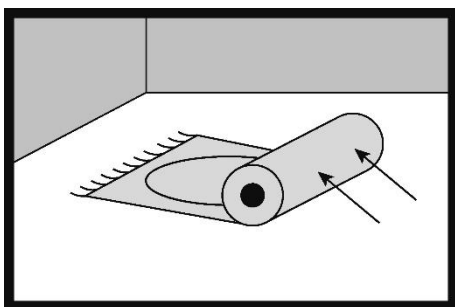
## 6.

Podłozę powinno być suche, stabilne bez zarysowań, pęknięć oraz czyste bez widocznych zabrudzeń. Pęknięcia i ubytki podłozia cementowego lub anhydrytowego powinny być zaszpachlowane. W przypadku montażu pływakącego na płytkach ceramicznych, fugi o szerokości większej niż 5mm i głębokości 2mm muszą zostać zaszpachlowane. W przypadku montażu klejowego należy wypełnić szpachlą wszystkie fugi pomiędzy płytkami oraz zapoznać się z wytycznymi producenta systemu klejowego.

Informacje o systemie klejowym rekomendowanym do montażu podłóg SPC znajdują się na [barlinek.com](http://barlinek.com)

Sklejka, płyta OSB, płyta wiórowa muszą być solidnie konstrukcyjnie zainstalowane zgodnie z zaleceniami producenta płyty. Zalecamy montaż płyt drewnopochodnych w dwóch warstwach, łączonych wkrętami do drewna. Krawędzie jednej warstwy płyty powinny być montowane w sposób mijankowy w stosunku do drugiej warstwy. Podłozę z płyt drewnopochodnych musi zapewniać odpowiednią sztywność i podparcie dla prawidłowego montażu podłogi SPC. Połączenia płyt powinny być gładkie i nie powinny powodować ugięć ani sprężynować pod obciążeniem.

Wszystkie łby wkrętów powinny być delikatnie zagłębione poniżej płaszczyzny płyty.



### 7.

Nie można montować paneli podłogowych SPC na istniejących miękkich wykładzinach dywanowych, miękkich wykładzinach PCV, dywanach i innych podobnych materiałach.

### 8.

Montując panele SPC w systemie pływowym należy zastosować podkład o parametrach jak poniżej:

**CC** – długotrwałe obciążenia statyczne  $\geq 90$  kPa

**CS** – krótkotrwałe obciążenie  $\geq 400$  kPa

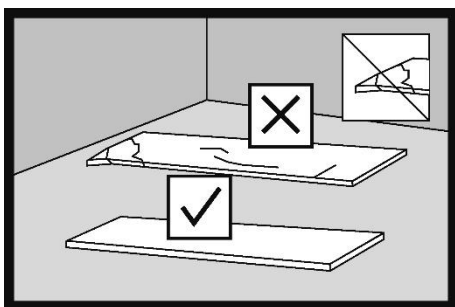
**DL** – dynamiczne obciążenie  $\geq 4\,000\,000$  cykli

### 9.

Zalecane narzędzia i materiały do montażu podłogi:

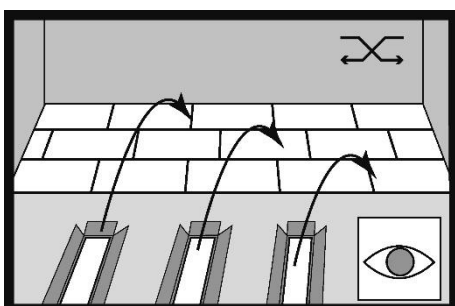
- Okulary ochronne
- Odkurzacz lub szczotka do zamiatania
- Ochraniacze na kolana
- Rękawice ochronne
- Młotek nieodbijający (z białej gumy lub piaskowy)
- Kliny dylatacyjne
- Miara taśmowa
- Ołówek
- Piła elektryczna
- Poziomica
- Dobijak
- Łapa montażowa
- młotek
- Nożyk do cięcia
- Taśma do sklejenia podkładu
- Podkład pod panele

W klejowym systemie montażu nie stosujemy podkładu podpodłogowego. Używamy klej i grunt. Do przyklejenia podłogi należy użyć rekomendowanego systemu klejowego. Więcej informacji na stronie [barlinek.com](http://barlinek.com)



#### 10.

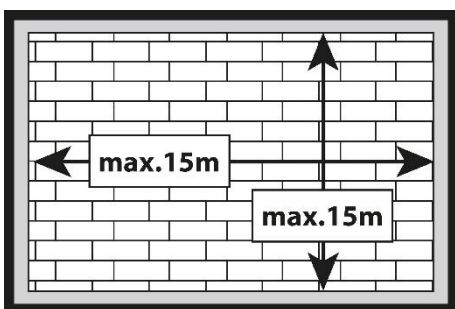
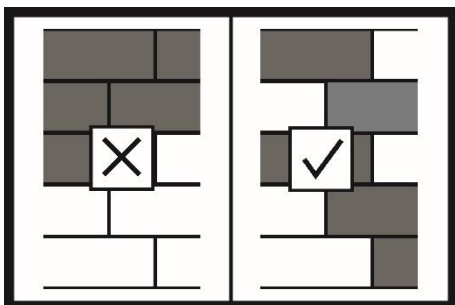
Przed montażem inwestor lub monter powinien skontrolować panele SPC i sprawdzić czy są one zgodne z zamówieniem. Panele należy sprawdzać pod kątem jakości, wykończenia, połysku, koloru, uszkodzeń mechanicznych (informacje dotyczące typu produktu znajdują się na etykiecie, instrukcji lub karcie produktu). W razie wątpliwości inwestor lub monter nie powinien używać żadnego panelu SPC, który uważa za nieodpowiedni do montażu i powinien niezwłocznie skontaktować się ze sprzedawcą. Zamontowanie uszkodzonego panelu SPC, niezgodnego z zamówieniem, z widocznymi wadami lub z nieakceptowalnymi optycznymi cechami skutkuje utratą gwarancji.



#### 11.

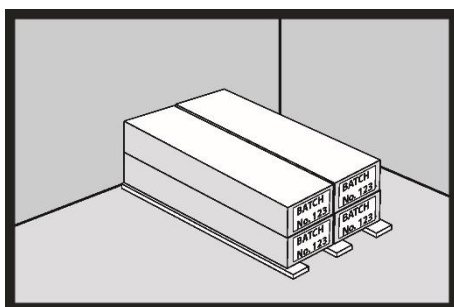
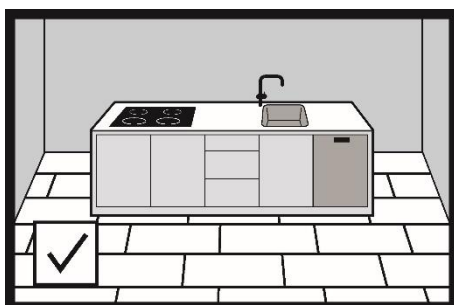
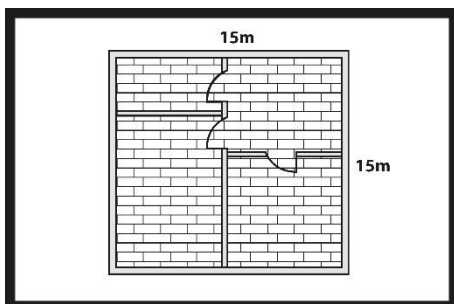
W trakcie instalacji należy montować panele z kilku opakowań, odpowiednio je dobierając kolorystycznie w celu uzyskania zrównoważonego efektu optycznego podłogi.

Zamawiając podłogę, zamów o ok. 3% więcej paneli niż zmierzona powierzchnia podłogi. Tam, gdzie występuje wiele kątów w pomieszczeniu, przeszkód, panele SPC montowane są po przekątnej pomieszczenia lub przy połączeniach z płytkami ceramicznymi, może być konieczne ok. 10% nadwyżki.



#### 12.

Maksymalne wymiary rzutu piętra domu/mieszkania, przy których podłoga SPC ułożona w sposób pływakowy nie wymaga dylatacji w przejściach drzwiowych to 15m×15 m. Przy wymiarach do 15m x 15m nie wykonujemy szczelin dylatacyjnych w drzwiach, przejściach do sąsiadujących pomieszczeń. Wykonujemy szczeliny dylatacyjne wokół ścian i elementów budowlanych jak np. schody, słupy.



### 13.

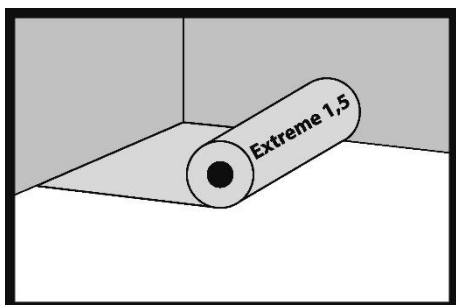
Na podłodze zamontowanej w systemie pływającym lub klejowym można ustawiać ciężkie przedmioty takie jak wyspa kuchenna, meble bez konieczności wykonywania dylatacji wokół zabudowy.

Wymagane jest jednak wykonanie dylatacji obwodowej wokół stałych elementów doprowadzonych z posadzki do wyspy, np. instalacji wodno-kanalizacyjnej. Zawsze wykonujemy dylatacje przyścienne niezależnie od wybranego systemu montażu.

### 14.

Przed rozpoczęciem montażu należy zweryfikować spójność kolorystyczną materiału. Zastosowana technologia ma na celu wierne odwzorowanie unikalnych cech naturalnego drewna, dlatego dopuszczalne są niewielkie różnice w odcieniach i strukturyzacji poszczególnych elementów. Stanowi to cechę produktu, a nie jego wadę. Realizacja dostawy może obejmować panele pochodzące z różnych cykli produkcyjnych, co jest zjawiskiem standardowym. Kupujący lub monterzy są zobowiązani do selekcji i wymieszania paneli z różnych opakowań w celu uzyskania harmonijnego efektu wizualnego. Montaż należy przerwać w przypadku wystąpienia znaczących kontrastowych różnic barwnych, które naruszają spójność dekoru.

## Montaż paneli SPC w systemie pływającym



### 15.

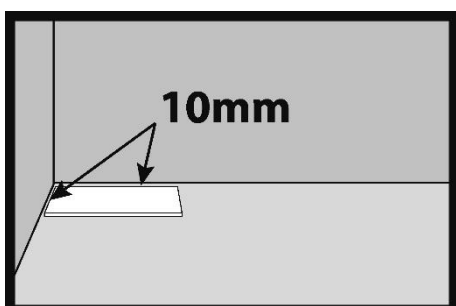
Rozkładamy podkład pod panele. Sąsiadujące wstęgi podkładu mają być zamontowane styknie ze sobą. Przy montażu pływającym należy zastosować podkład o parametrach jak poniżej:

**CC** – długotrwałe obciążenia statyczne  $\geq 90$  kPa

**CS** – krótkotrwałe obciążenie  $\geq 400$  kPa

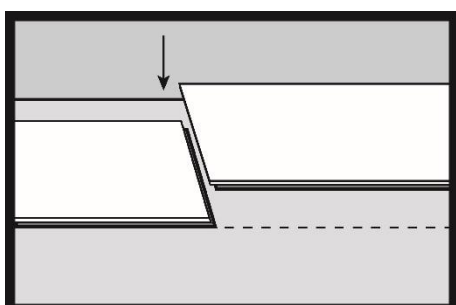
**DL** – dynamiczne obciążenie  $\geq 4\,000\,000$  cykli

Ważne jest, aby podkład był w stanie sprostać różnym typom obciążeń przez cały okres użytkowania. Zastosowanie podkładu o mniejszych parametrach skutkuje wadliwym montażem podłogi i utratą gwarancji. W ofercie firmy Barlinek znajduje się dedykowany podkład Extreme 1.5 spełniający wskazane wymagania techniczne.



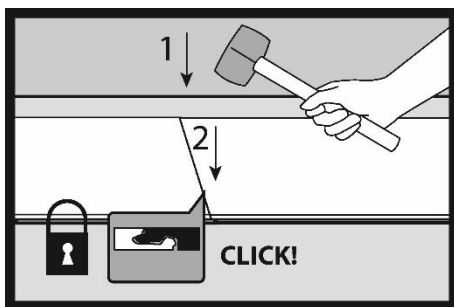
### 16.

Montaż rozpoczynamy z lewej strony ściany i kontynuujemy w prawą stronę. Wielkość szczeliny dylatacyjnej powinna wynosić minimum 10 mm. Przy zachowaniu takiego samego wymiaru szczeliny pomocne będą kliny dylatacyjne. Szczelina dylatacyjna powinna być wykonana wzdłuż obwodu pomieszczenia oraz wokół wszelkich innych przeszkód jak, słupy, schody, płytki ceramiczne, itp.



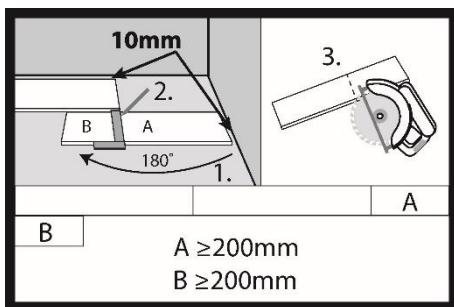
### 17.

Dołóż do krawędzi pierwszego panelu SPC krótką krawędź drugiego. Upewnij się, że krawędzie są dokładnie dopasowane. Połączone panele muszą być dokładnie połączone w jednej linii.



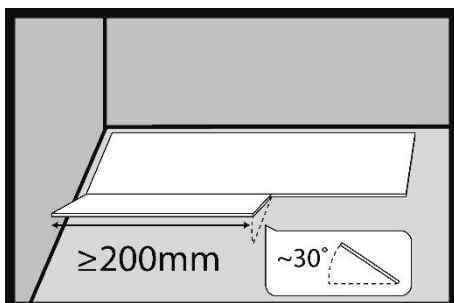
### 18.

Dobij delikatnie młotkiem nieodbijającym (piaskowy lub z białej gumy) połączenie krawędzi i zapnij zamek według kolejności dobijania 1 i 2. Przy prawidłowo zapiętym zamku warstwa wierzchnia paneli powinna być w jednej płaszczyźnie a pomiędzy połączonymi elementami nie powinno być widocznej różnicy poziomów.



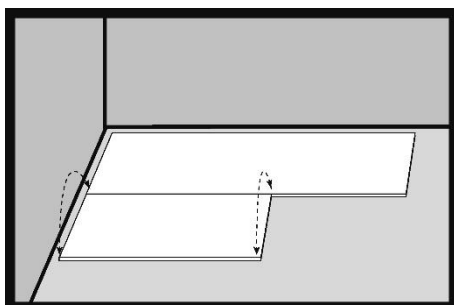
### 19.

Do cięcia paneli możemy zastosować piłę ręczną lub elektryczną. Pamiętajmy żeby po odcięciu ostatniego panelu zostawić szczelinę dylatacyjną o szerokości minimum 10 mm. Zalecana długość ostatniego dociętego panelu (A) w pierwszym pasie podłogi powinna wynosić min. 200mm. Jeżeli odcięty kawałek (B) ma długość powyżej 200 mm możemy go wykorzystać do rozpoczęcia montażu drugiego pasa podłogi. Odległość pomiędzy połączeniami czołowymi w dwóch sąsiadujących pasach podłogi powinna wynosić minimum 200 mm.



### 20.

Pierwszy panel SPC w drugim pasie podłogi wkładamy pod kątem ok. 30° w zamek panelu w pierwszym pasie podłogi. Zalecana długość montowanego panelu SPC powinna wynosić min. 200mm.



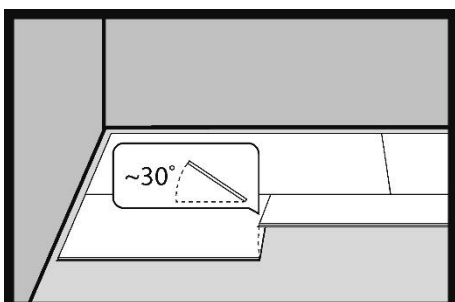
### 21.

Jeżeli podczas montażu panel nie opada swobodnie odchyl go na zmianę do góry i do dołu lekko dociśnij.



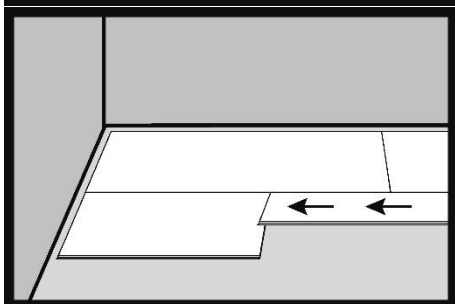
**22.**

Dobij dobijakiem panel na długim boku. Montując panele zawsze dobijaj zamki na długim boku



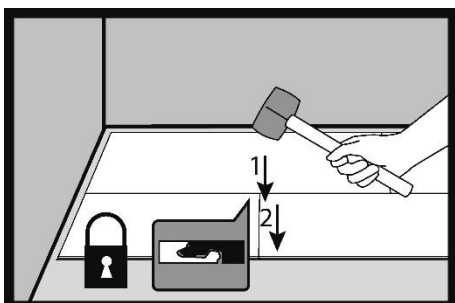
**23.**

Drugi panel w drugim pasie podłogi wkładamy pod kątem ok. 30° w zamek do panelu zamontowanego w pierwszym rzędzie.



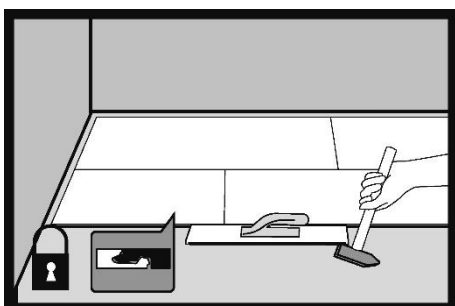
**24.**

Dosuj panele do siebie tak żeby stykały się krótkimi krawędziami.



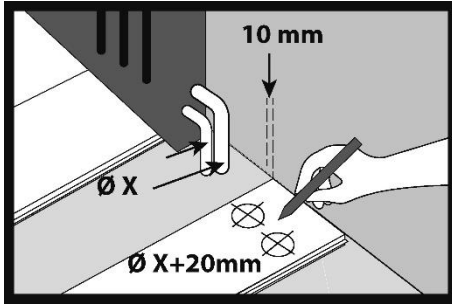
**25.**

Po opuszczeniu montowanego panelu dobij panele do siebie na krótkich zamkach i zapnij zamek według kolejności dobijania 1 i 2.



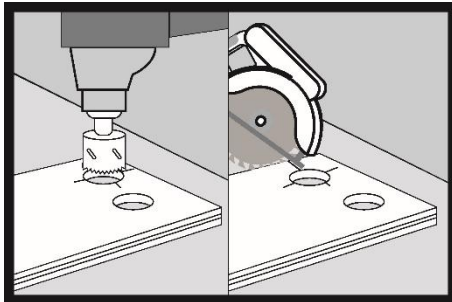
**26.**

Dobij dobijakiem panel na długim boku. Montując panele zawsze dobijaj zamki na długim boku.



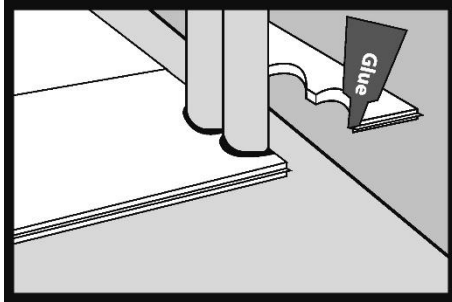
**27.**

Przy rurkach od kaloryferów w panelu SPC musimy narysować otwory o średnicy większej o 20 mm.



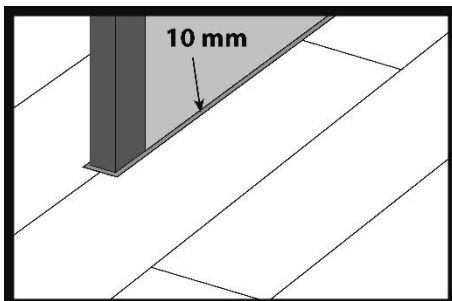
**28.**

Wycinamy otwory w panelu SPC. Rysujemy linię przez środek otworów i za pomocą piły przecinamy panel.



**29.**

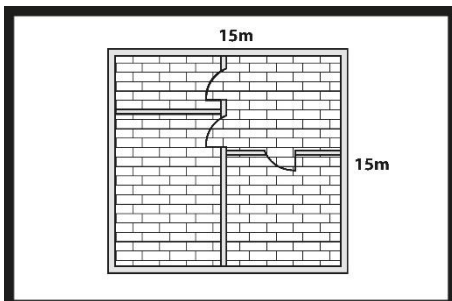
Doklejamy odcięty kawałek panelu za pomocą kleju montażowego.

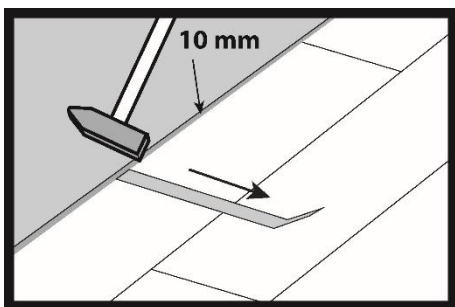


**30.**

**Ważne:** W przejściach z jednego pomieszczenia do drugiego nie ma konieczności wykonywania szczeliny dylatacyjnej. Wykonujemy ją tylko przy ścianach i innych elementach na stałe wbudowanych w budynek np. schody, słupy i inne przeszkody.

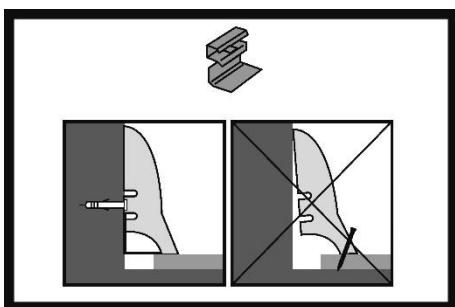
Maksymalne wymiary rzutu piętra domu/mieszkania, przy których Podłoga SPC ułożona w sposób pływający nie wymaga dylatacji w przejściach drzwiowych to 15×15 m.





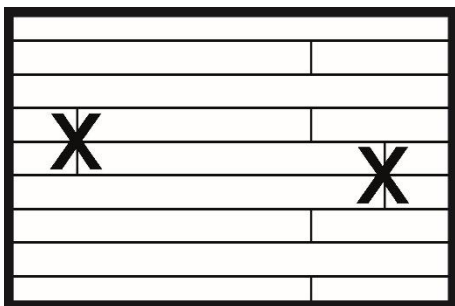
**31.**

Za pomocą metalowej łapy dobijamy ostatni rząd paneli SPC.



**32.**

Po zamontowaniu całej powierzchni podłogi, należy zamontować dekoracyjne listwy przypodłogowe. Listwy mocujemy tylko i wyłącznie do ścian, za pomocą klipsów mocujących lub kleju montażowego.

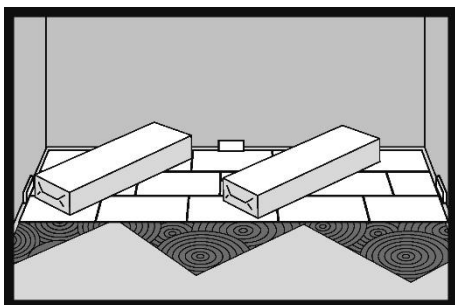


**33.**

Naturalny układ podłogi uzyskamy mieszając deski o różnych długościach w jednym pasie podłogi. Minimalne zalecane przesunięcie połączeń na krótkich krawędziach paneli SPC w sąsiadujących pasach podłogi musi być większe niż 200 mm.

### Montaż paneli SPC w systemie klejowym

(mm)				
	<b>B1</b>	2,60	2,40	2,00
	<b>B2</b>	2,00	3,00	2,55
	<b>B3</b>	3,30	3,70	3,25



**34.**

W przypadku montażu klejowego podłogi należy użyć rekomendowanego systemu klejowego opisanego na stronie [www.barlinek.com](http://www.barlinek.com)

Klejąc panele SPC do podłoża stosuj dedykowane kleje. Po zainstalowaniu kilku rzędów dociśnij podłogę ciężkimi elementami (np. paczki paneli jeszcze nie wykorzystane).

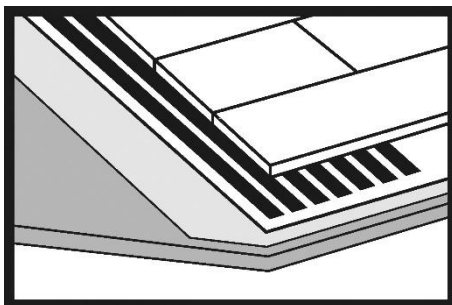
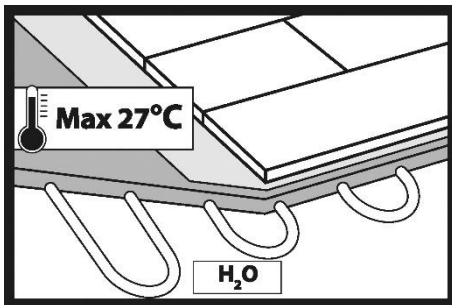
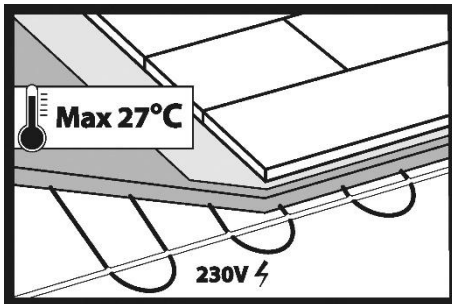
W zależności od wybranego systemu klejowego zastosuj pacę B1, B2 lub B3

- Panele SPC – klejenie klejami rekomendowanymi; informacja na stronie [barlinek.com](http://barlinek.com)
- Twardość jastrychu sprawdzić rysikiem Ri – Ri naciąg sprężyny w dolnym położeniu.
- Jastrychy należy bezwzględnie przeszlifować – jastrych

anhydrytowy szlifujemy aż do momentu uwidocznienia się uziarnienia.

- W przypadku klejenia na jastrychu anhydrytowym konieczne zastosować gruntowanie
- Masy samopoziomujące – stosować masy typu CT (cementowe) o parametrach wytrzymałościowych minimum C25, F6.

### Montaż paneli SPC na ogrzewaniu podłogowym



#### 35.

Podłogi SPC można montować na wodnym lub elektrycznym ogrzewaniu podłogowym w systemie pływającym lub klejowym.

#### Ważne:

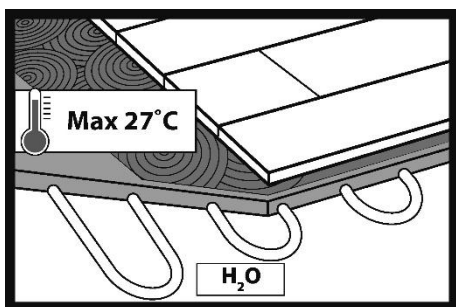
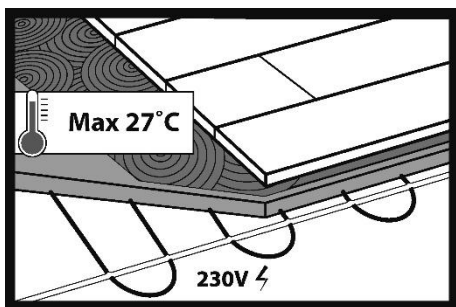
Warunkiem przystąpienia do układania paneli na ogrzewaniu podłogowym jest przeprowadzenie procesu wygrzewania jastrychu i sporządzenie protokołu z wygrzewania dotyczy to tylko nowych, nie wygrzewanych jastrychów.

Informacje o wygrzewaniu wylewki i protokół dostępne na stronie [barlinek.com](http://barlinek.com) Proces wygrzewania wylewki należy wykonywać również w okresie letnim.

Przy montażu klejowym podłogi należy użyć rekomendowanego systemu klejowego. Więcej informacji na stronie na [barlinek.com](http://barlinek.com)

#### Ważne:

W klejowym systemie montażu możemy użyć tylko paneli SPC bez podkładu zintegrowanego.



Granicą, powyżej której nie powinno się ustawiać ogrzewania, jest 27°C na powierzchni paneli.

Wilgotność wylewki w przypadku montażu na ogrzewaniu podłogowym nie powinna przekroczyć: 1,5% CM dla wylewek cementowych 0,3% CM dla wylewek anhydrytowych.

Aby nie doprowadzić do nierównomiernej pracy rdzenia panelu, cała powierzchnia podłogi powinna być ogrzewana. Jeżeli w jednym pomieszczeniu jest dwie lub więcej pętli grzewczych to ustawiona różnica temperatur pomiędzy pętlami nie może przekroczyć 5 °C. Gwarantuje to również największy komfort użytkowania (brak chłodniejszych miejsc na podłodze).

Montaż podłóg SPC na posadzkach ogrzewanych w systemie klejowym, nie wymaga zastosowania odcinających szczelin dylatacyjnych pomiędzy powierzchniami ogrzewanymi, a powierzchniami pozbawionymi systemu ogrzewania podłogowego. Uruchomienie instalacji ogrzewania podłogowego po montażu podłóg SPC, powinno odbyć się nie wcześniej, niż 48 godzin od zakończenia montażu. W trakcie użytkowania Podłóg SPC na posadzkach zaopatrzonych w ogrzewanie podłogowe należy pamiętać, iż parowanie wszelkich płynów rozlanych na powierzchni podłogi może mieć charakter przyspieszony. Dlatego wszelkie zaplamienia płynami takimi jak wino, mocz, mleko, itp., należy jak najszybciej usuwać z powierzchni podłogi, ponieważ ich zaschnięcie na powierzchni paneli SPC może przyczynić się do trwałego odbarwienia podłogi. Wysokość nadlewki jastrychu nad elementami grzejnymi powinna wynosić minimum 20 mm.

Montaż na foliach grzewczych – maty na podczerwień:

- podkład – minimum 4mm grubości, dobrze izolujący-zazwyczaj XPS o  $CS \geq 400$  kPa; grubość podkładu ma

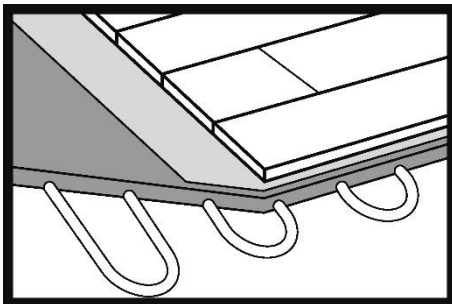
pozwalając umieścić w nim złączki i przewody

- folia grzewcza
- folia paroizolacyjna lub budowlana (opcjonalnie)
- Podłoga SPC

Konieczne należy zastosować sterowniki oraz podłogowe czujniki temperatury. Dla montażystów – zalecane stosowanie plomb termicznych.

Meble ustawiane na ogrzewaniu podłogowym, np. kanapy, powinny mieć nóżki o min. 10 cm wysokości.

### Montaż paneli SPC na systemach chłodzenia podłogowego



#### 36.

Bardzo Ważne, żeby chłodzenie podłogowe wyposażone było w odpowiednie systemy sterowania, które zabezpieczają skraplanie się pary wodnej na powierzchni podłogi. Aby temu zapobiec, temperatura zimnej wody w rurkach nie powinna spaść poniżej określonej wartości. W każdym pomieszczeniu z systemem chłodzenia podłogowego powinien być zainstalowany czujnik przeliczający zależność wilgotności względnej powietrza od temperatury na powierzchni deski i odcinający dopływ zimnej wody przed osiągnięciem tzw. punktu rosy, czyli skraplaniu się pary wodnej na powierzchni paneli.

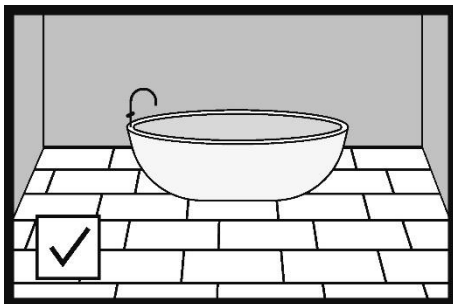
Termostaty w pomieszczeniach nie powinny być ustawione na temperaturę niższą niż 23°C. Dodatkowo różnica temperatury na termostacie, a temperatura w pomieszczeniu nie powinna być większa niż 5°C. Przykład: temperatura w pomieszczeniu 30°C, temperatura ustawiona na termostacie min. 25°C.

System chłodzenia podłogowego powinien być zabezpieczony przed spadkiem temperatury wody w instalacji poniżej  $+18^{\circ}\text{C}$ .

Maksymalny opór cieplny zainstalowanej podłogi nie może być większy niż  $R \leq 0,15 \text{ m}^2 \text{ K/W}$ . W celu uzyskania wartości minimalnego oporu cieplnego, Barlinek zaleca klejowy system montażu podłogi lub zastosowanie podkładu podpodłogowego o bardzo niskim współczynniku strat ciepła: w ofercie firmy Barlinek jest to podkład EXTREME 1.5

- Na 48 godziny przed montażem podłogi należy wyłączyć chłodzenie podłogowe. Po dokonanych montażu podłogi można je uruchomić ponownie po 48 godzinach.
- Wilgotność wylewki cementowej powinna wynosić maksymalnie do 1,8% a anhydrytowej do 0,3%. Pomiary należy wykonać metodą karbidową tzw. CM.
- Pozostałe parametry montażu i użytkowania są zgodne z instrukcją montażu, warunkami użytkowania i pielęgnacji podłóg SPC. Więcej informacji na [barlinek.com](http://barlinek.com)
- Decyzja o możliwości zastosowania chłodzenia podłogowego wymaga sporządzenia bilansu cieplnego, który powinien powstać na etapie projektowania. Pominięcie tego etapu może prowadzić do wadliwego doboru urządzeń oraz niewystarczającego działania całego systemu chłodzącego

### Montaż paneli SPC w pomieszczeniu wilgotnym



#### 37.

Panele SPC można montować w łazienkach i innych pomieszczeniach, gdzie mogą przydarzać się rozlania wody.

- W tego typu pomieszczeniach rekomendujemy klejowy system montażu. W tym przypadku można zmniejszyć wielkość dylatacji obwodowej do 3 mm. Jeżeli

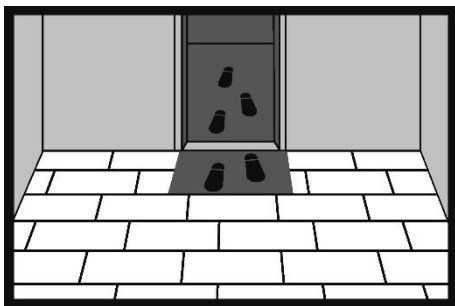
w pozostałych pomieszczeniach kleimy panele SPC nie musimy wykonywać szczeliny dylatacyjnej w świetle ościeżnicy. Jeżeli w pozostałych pomieszczeniach montujemy panele SPC pływająco musimy wykonać szczelinę dylatacyjną w świetle ościeżnicy o szerokości min. 5mm (dostosowaną do rodzaju maskującej listwy dylatacyjnej).

- Do przyklejenia podłogi należy użyć rekomendowanego systemu klejowego.
- Więcej informacji na stronie [barlinek.com](http://barlinek.com)
- Montując panele SPC w systemie pływającym w łazienkach należy wykonać szczelinę dylatacyjną w świetle ościeżnicy o szerokości min. 5mm (dostosowaną do rodzaju maskującej listwy dylatacyjnej). Szczelinę dylatacyjną należy wypełnić elastycznym wypełniaczem). Przy pływającym systemie montażu zawsze wykonujemy obwodową szczelinę dylatacyjną o szerokości 5mm.
- W łazience, w której zamontowany jest system ogrzewania podłogowego należy niezależnie od wybranego systemu montażu (pływającego lub klejowego) wykonać szczelinę dylatacyjną w świetle ościeżnicy, oddzielając łazienkę od pozostałych pomieszczeń.
- Dylatację należy koniecznie stosować wokół ścian, obudów brodzików, wanien, muszli klozetowych i innych przeszkód trwale przymocowanych do podłoża.

**Ważne:**

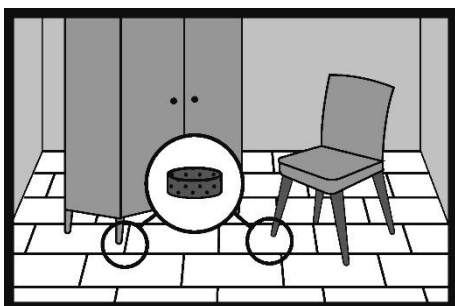
Nie dopuszcza się montażu paneli SPC w brodzikach pod prysznicem, wannach, saunach, basenach i innych tego typu miejscach.

## Pielęgnacja i użytkowanie paneli SPC



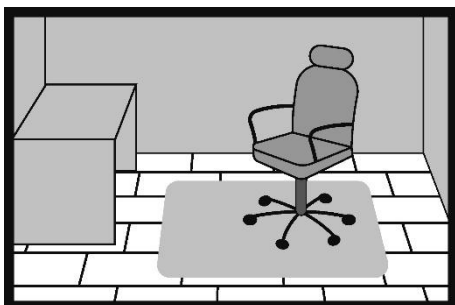
### 38.

W wejściach do mieszkania należy położyć wycieraczki, aby skutecznie zapobiegać wnoszeniu piasku, ziemi i wody na obuwiu. Chroń podłogę, używając mat na zewnątrz i/lub wewnątrz wszystkich wejść. Maty będą zbierać wniesiony brud, piasek, kamyki i inne cząstki stałe oraz będą wchłaniać wilgoć. Utrzymuj maty w czystości. Nie używaj mat z lateksowym lub gumowym spodem na podłodze SPC, ponieważ niektóre związki zawarte w tych materiałach mogą trwale zaplamić lub uszkodzić panel. Maty do układania na panelach SPC powinny być oznaczone jako „nieplamiące”.



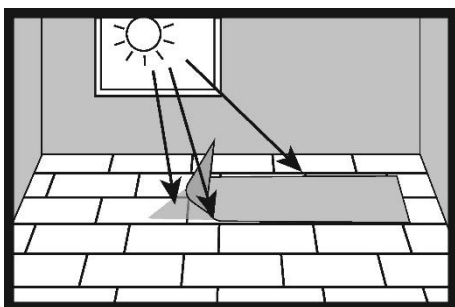
### 39.

Wszystkie meble i inne urządzenia, które pozostają w kontakcie z podłogą, powinny być wyposażone w podkładki ochronne np. filcowe, które należy regularnie wymieniać.



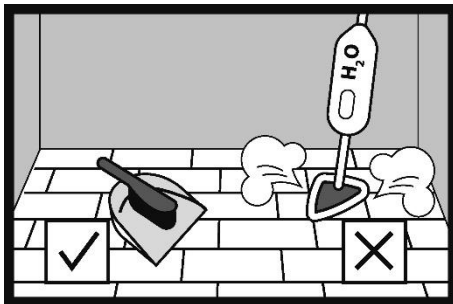
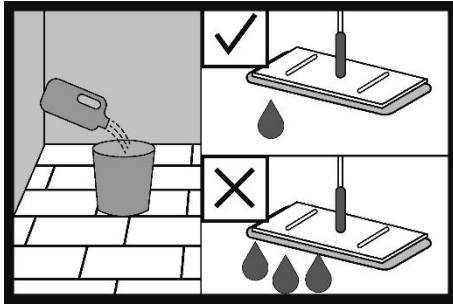
### 40.

Foteli i innych mebli wyposażonych w kółka z twardego tworzywa sztucznego należy używać na plastikowych matach ochronnych. Jeżeli nie używamy mat ochronnych należy wymienić kółka na dedykowane do posadzek twardych typu W.



### 41.

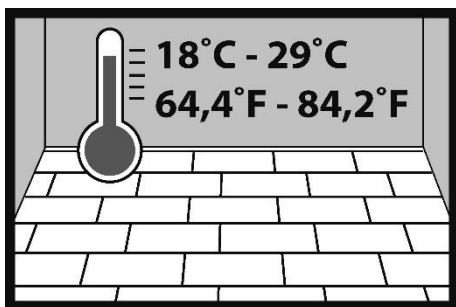
Podłoga wystawiona na działanie promieni słonecznych (światło UV) zmieni swój pierwotny kolor.



#### 42.

Podłoga jest fabrycznie wykończona i gotowa do użycia zaraz po montażu. Pielęgnacja podłóg powinna być przeprowadzana wyłącznie przy użyciu środków przeznaczonych do tego celu. Instrukcje pielęgnacji podłóg SPC znajdują się na [barlinek.com](http://barlinek.com)

- Nigdy nie używać odkurzaczy ze szczotką, która mogłyby uszkodzić podłogę.
- Natychmiast usuwać wszelkie zalania wodą.
- Odkurzać lub zamywać podłogę, aby usunąć wszelkie cząstki, które mogłyby ją porysować.
- Można użyć wilgotnej szmatki, lub bez zalecanego środka do pielęgnacji podłóg. Nie wolno pozostawiać mokrych śladów na podłodze po czyszczeniu.
- Do czyszczenia podłogi nie wolno używać myjek wysokociśnieniowych ani parowych.
- Przycinać pazury zwierząt domowych, aby zapobiec uszkodzeniu podłogi.
- Nie wolno przesuwać ciężkich mebli lub sprzętu po podłodze.
- Stosowanie produktów do pielęgnacji podłóg innych niż zalecane przez firmę Barlinek, może spowodować uszkodzenie warstwy lakieru, zmiany koloru i połysku, powstawanie plam.
- Nie używać środków na bazie wosku, parafiny i silikonu.
- Do codziennej pielęgnacji zalecamy sprzątanie na sucho (odkurzacz, zamywanie).
- Czyścić podłogę za pomocą mopa, wzdłuż paneli.



**43.**

W trakcie użytkowania podłogi temperatura w pomieszczeniu powinna wynosić od +18°C do +29°C.

**Ważne**

Na stronie [barlinek.com](http://barlinek.com) znajdują się Warunki użytkowania i pielęgnacji podłóg SPC oraz Warunki gwarancji podłóg SPC.



**Barlinek S.A.**

Al. Solidarności 36, 25-323 Kielce

tel.: +48 41 333 11 00

fax: +48 41 333 00 00

e-mail: [info@barlinek.com.pl](mailto:info@barlinek.com.pl)

[barlinek.com](http://barlinek.com)