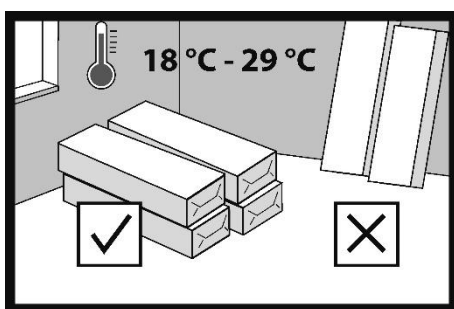


Instrukcja montażu SPC z podkładem zintegrowanym

Ważne informacje przed podjęciem decyzji o wyborze systemu montażu paneli SPC



1.

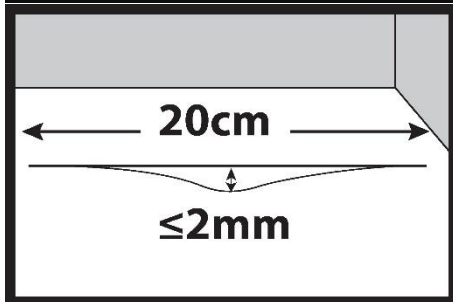
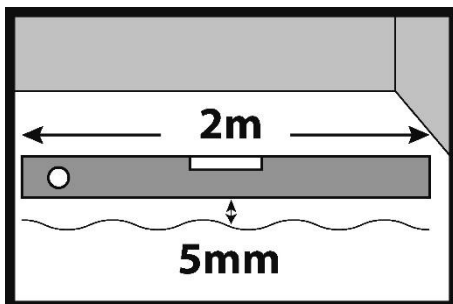
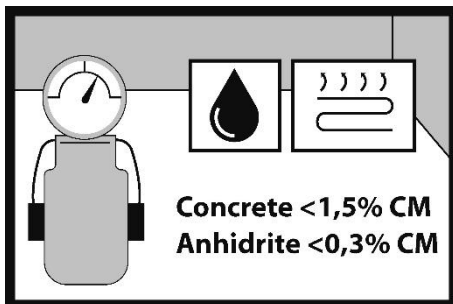
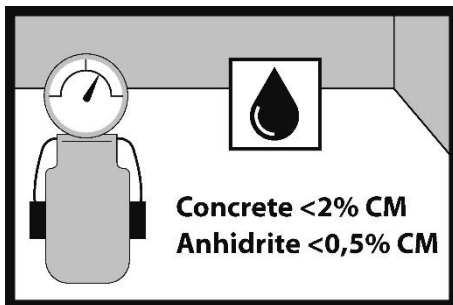
Zanim podłoga zostanie dostarczona na miejsce montażu, w budynku muszą być zamontowane drzwi wejściowe i okna, wszystkie prace „mokre” muszą być zakończone, np. tynkowanie, budowa ścianek działowych, malowanie, itp. Jeżeli pod miejscem montażu podłogi w budynku znajdują się piwnice, muszą być suche i dobrze wentylowane. Panele SPC można montować we wszystkich pomieszczeniach mieszkalnych jak: pokoje, sypialnie, kuchnie czy łazienki oraz w większości pomieszczeń użyteczności publicznej.

Podłogi SPC powinny być użytkowane zgodnie z przeznaczeniem wynikającym z klasy pomieszczeń użytkowych według ISO 10874. Informacja o przeznaczeniu danej Podłogi SPC do klasy użytkowej pomieszczeń znajduje się na opakowaniu produktu, w karcie technicznej produktu oraz w opisie produktu dostępnym na stronie barlinek.com

Z opakowaniami zawierającymi panele podłogowe SPC należy obchodzić się ostrożnie podczas transportu i rozładunku, aby uniknąć jakichkolwiek uszkodzeń mechanicznych. Panele podłogowe SPC w oryginalnym opakowaniu powinny być przechowywane w suchym miejscu, w pozycji poziomej, na

paletach lub belkach drewnianych. Musi być zapewniona wolna przestrzeń co najmniej 75 mm pomiędzy opakowaniami z panelami SPC a podłożem.

Podłoga powinna być przechowywana w oryginalnym opakowaniu w pomieszczeniu, w którym ma być położona, przez co najmniej 24 godzin, aby zapewnić jej aklimatyzację. Temperatura powietrza powinna wynosić od +18°C do +29°C.



2.

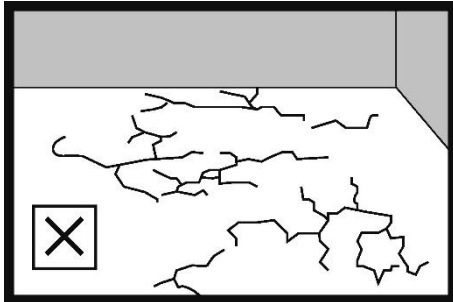
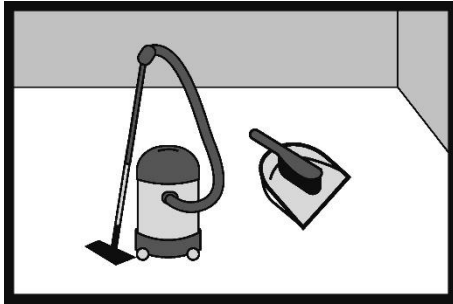
Wilgotność podłoża drewnianego (lub płyt drewnopochodnych) nie powinna przekraczać 12%. Wilgotność podłoża betonowego nie powinna przekraczać 2%, a podłoża anhydrytowego – 0,5%. Wyniki pomiarów powinny zostać udokumentowane.

3.

W przypadku montażu paneli SPC na ogrzewaniu podłogowym wilgotność podłoża betonowego nie powinna przekraczać 1,5%, a podłoża anhydrytowego 0,3%. Wyniki pomiarów powinny zostać udokumentowane

4.

Maksymalne dopuszczalne nierówności mogą wynosić do 5 mm, mierzone na długości 2 m. Nierówności lokalne/miejscowe nie większe niż 2 mm na długości 20 cm.



5.

Przed rozpoczęciem montażu paneli SPC podłogę należy zamieść lub odkurzyć. Podłoga powinna być wolna od kurzu, gruzu, farb, lakierów, wosku, smaru, olejów, utwardzaczy, uszczelniaczy, rozpuszczalników, piasku, pozostałości kleju, tłuszczu i innych ciał obcych.

6.

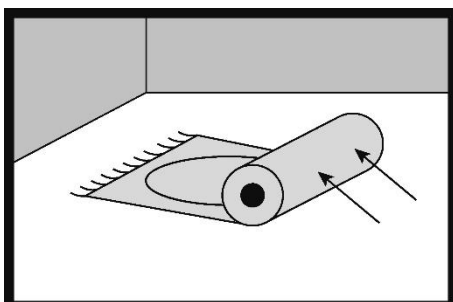
Podłoga powinna być sucha, stabilna bez zarysowań, pęknięć oraz czysta bez widocznych zabrudzeń. Pęknięcia i ubytki podłogi cementowej lub anhydrytowej powinny być zaszpachlowane. Fugi o szerokości większej niż 5mm i głębokości 2mm muszą zostać zaszpachlowane.

Sklejka, płyta OSB, płyta wiórowa muszą być solidnie konstrukcyjnie zainstalowane zgodnie z zaleceniami producenta płyty. Zalecamy montaż płyt drewnopochodnych w dwóch warstwach, łączonych wkrętami do drewna. Krawędzie jednej warstwy płyty powinny być montowane w sposób mijankowy w stosunku do drugiej warstwy. Podłoga z płyt drewnopochodnych musi zapewniać odpowiednią sztywność i podparcie dla prawidłowego montażu podłogi SPC. Połączenia płyt powinny być gładkie i nie powinny powodować ugięć ani sprężynować pod obciążeniem.

Wszystkie łby wkrętów powinny być delikatnie zagłębione poniżej płaszczyzny płyty.

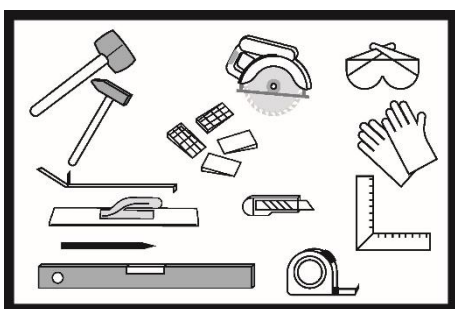
Ważne:

Paneli SPC z podkładem zintegrowanym nie można montować w systemie klejowym.



7.

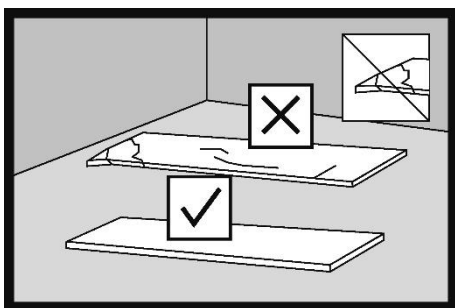
Nie można montować paneli podłogowych SPC na istniejących miękkich wykładzinach dywanowych, miękkich wykładzinach PCV, dywanach i innych podobnych materiałach.



8.

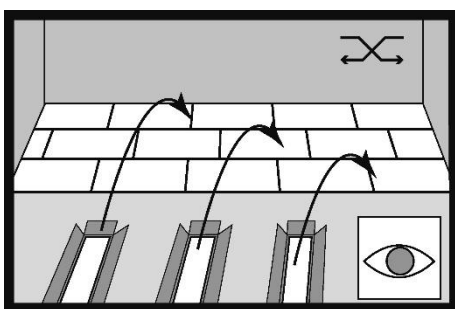
Zalecane narzędzia i materiały do montażu podłogi:

- Okulary ochronne
- Odkurzacz lub szczotka do zamiatania
- Ochraniacze na kolana
- Rękawice ochronne
- Młotek nieodbijający (z białej gumy lub piaskowy)
- Kliny dylatacyjne
- Miara taśmowa
- Ołówek
- Piła elektryczna
- Poziomica
- Dobijak
- Łapa montażowa
- Młotek



9.

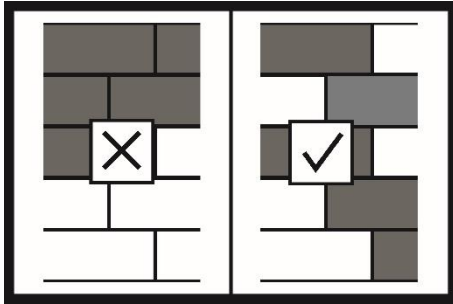
Przed montażem inwestor lub monter powinien skontrolować panele SPC i sprawdzić, czy są one zgodne z zamówieniem. Panele należy sprawdzać pod kątem jakości, wykończenia, połysku, koloru, uszkodzeń mechanicznych (informacje dotyczące typu produktu znajdują się na etykiecie, instrukcji lub karcie produktu). W razie wątpliwości inwestor lub monter nie powinien używać żadnego panelu SPC, który uważa za nieodpowiedni do montażu i powinien niezwłocznie skontaktować się ze sprzedawcą. Zamontowanie uszkodzonego panelu SPC, niezgodnego z zamówieniem, z widocznymi wadami lub z nieakceptowalnymi optycznymi cechami skutkuje utratą gwarancji.



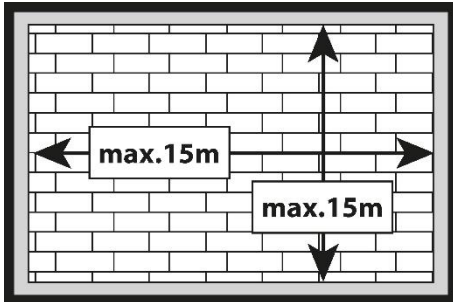
10.

W trakcie instalacji należy montować panele z kilku opakowań, odpowiednio je dobierając kolorystycznie w celu uzyskania zrównoważonego efektu optycznego podłogi.

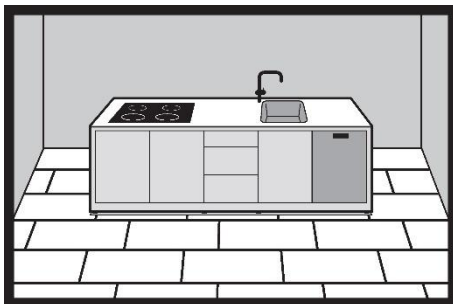
Zamawiając podłogę, zamów o ok. 3% więcej paneli niż zmierzona powierzchnia podłogi. Tam, gdzie występuje wiele kątów w pomieszczeniu, przeszkód, panele SPC montowane są po przekątnej pomieszczenia lub przy połączeniach z



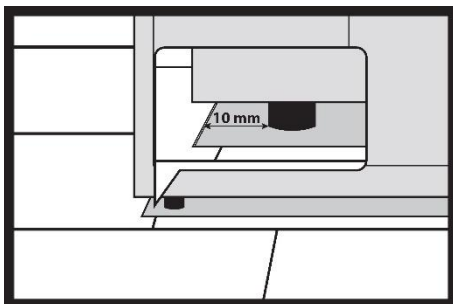
płytkami ceramicznymi, może być konieczne ok. 10% nadwyżki.



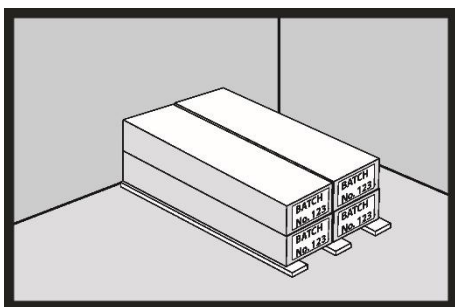
11.
Maksymalne wymiary podłogi, przy których podłoga SPC ułożona w sposób pływający nie wymaga dylatacji to 15m×15 m. Zawsze wykonujemy szczeliny dylatacyjne wokół ścian i elementów budowlanych jak np. schody, słupy.



12.
Wokół przedmiotów takich jak wyspa kuchenna, ciężkie meble należy koniecznie wykonać dylatację wokół zabudowy lub nóg meblowych. Minimalna szerokość szczeliny dylatacyjnej wynosi 10mm. Ciężkie meble nie mogą być ustawiane bezpośrednio na powierzchni podłogi.



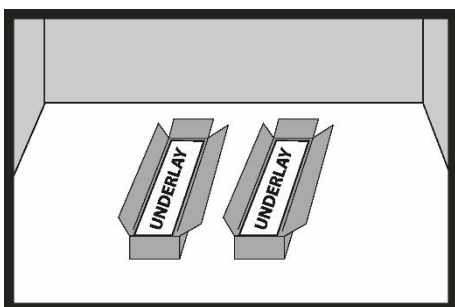
Zawsze wykonujemy dylatacje przyścienne niezależnie od wybranego systemu montażu.



13.

Przed rozpoczęciem montażu należy zweryfikować spójność kolorystyczną materiału. Zastosowana technologia ma na celu wierne odwzorowanie unikalnych cech naturalnego drewna, dlatego dopuszczalne są niewielkie różnice w odcieniach i strukturyzacji poszczególnych elementów. Stanowi to cechę produktu, a nie jego wadę. Realizacja dostawy może obejmować panele pochodzące z różnych cykli produkcyjnych, co jest zjawiskiem standardowym. Kupujący lub monterzy są zobowiązani do selekcji i wymieszania paneli z różnych opakowań w celu uzyskania harmonijnego efektu wizualnego. Montaż należy przerwać w przypadku wystąpienia znaczących kontrastowych różnic barwnych, które naruszają spójność dekoru.

Montaż paneli SPC w systemie pływającym



14.

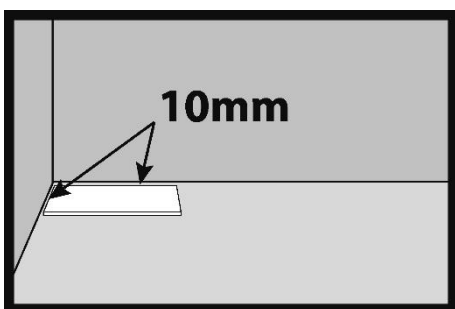
Panel SPC na spodniej stronie ma przyklejony podkład z pianki o grubości 1mm.

Parametr podkładu CS – krótkotrwałe obciążenie ≥ 400 kPa.

Podkład zintegrowany z panelem SPC o takim parametrze sprosta różnym typom obciążeń przez cały okres użytkowania podłogi.

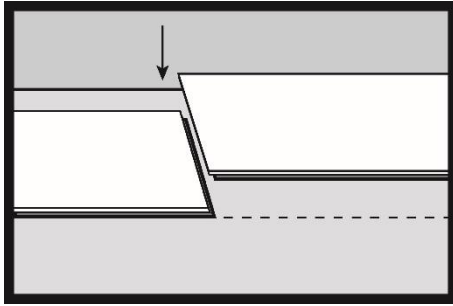
WAŻNE:

Nie stosuje się dodatkowego podkładu.



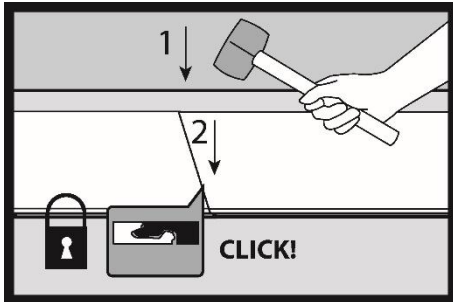
15.

Montaż rozpoczynamy z lewej strony ściany i kontynuujemy w prawą stronę. Wielkość szczeliny dylatacyjnej powinna wynosić minimum 10 mm. Przy zachowaniu takiego samego wymiaru szczeliny pomocne będą kliny dylatacyjne. Szczelina dylatacyjna powinna być wykonana wzdłuż obwodu pomieszczenia oraz wokół wszelkich innych przeszkód jak, słupy, schody, płytki ceramiczne, itp.



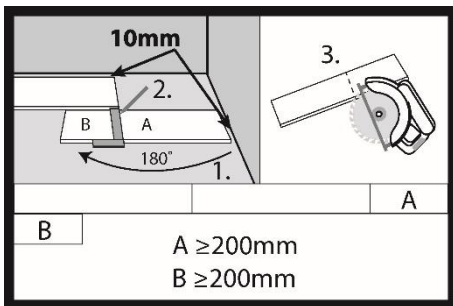
16.

Dołóż do krawędzi pierwszego panelu SPC krótką krawędź drugiego. Upewnij się, że krawędzie są dokładnie dopasowane. Połączone panele muszą być dokładnie połączone w jednej linii.



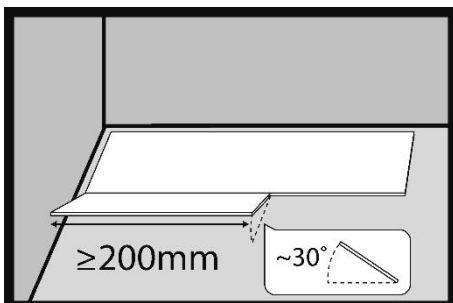
17.

Dobij delikatnie młotkiem nieodbijającym (piaskowy lub z białej gumy) połączenie krawędzi i zapnij zamek według kolejności dobijania 1 i 2. Przy prawidłowo zapiętym zamku warstwa wierzchnia paneli powinna być w jednej płaszczyźnie a pomiędzy połączonymi elementami nie powinno być widocznej różnicy poziomów.



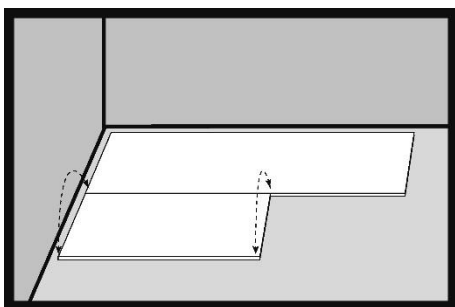
18.

Do cięcia paneli możemy zastosować piłę ręczną lub elektryczną. Pamiętajmy, żeby po odcięciu ostatniego panelu zostawić szczelinę dylatacyjną o szerokości minimum 10 mm. Zalecana długość ostatniego dociętego panelu (A) w pierwszym pasie podłogi powinna wynosić min. 200mm. Jeżeli odcięty kawałek (B) ma długość powyżej 200 mm możemy go wykorzystać do rozpoczęcia montażu drugiego pasa podłogi. Odległość pomiędzy połączeniami czółowymi w dwóch sąsiadujących pasach podłogi powinna wynosić minimum 200 mm.



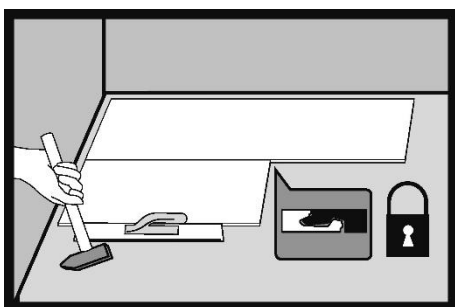
19.

Pierwszy panel SPC w drugim pasie podłogi wkładamy pod kątem ok. 30° w zamek panelu w pierwszym pasie podłogi. Zalecana długość montowanego panelu SPC powinna wynosić min. 200mm.



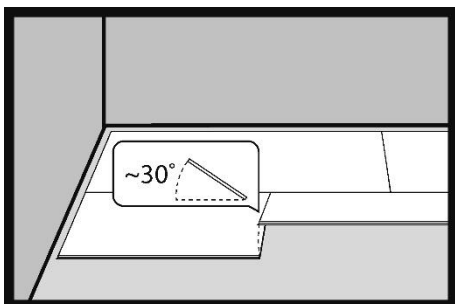
20.

Jeżeli podczas montażu panel nie opada swobodnie odchyl go na zmianę do góry i do dołu lekko dociśnij.



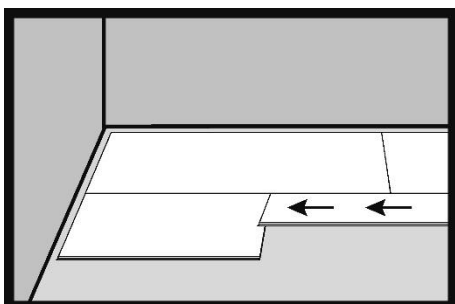
21.

Dobij dobijakiem panel na długim boku. Montując panele zawsze dobijaj zamki na długim boku



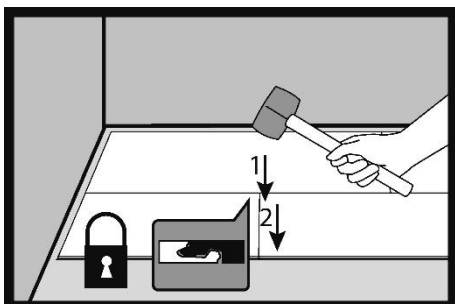
22.

Drugi panel w drugim pasie podłogi wkładamy pod kątem ok. 30° w zamek do panelu zamontowanego w pierwszym rzędzie.



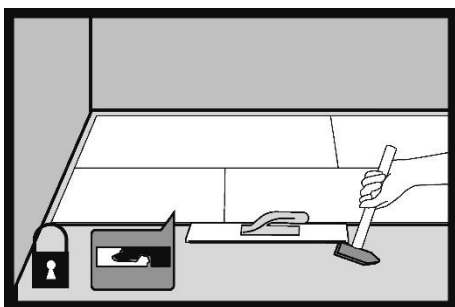
23.

Dosuń panele do siebie tak żeby stykały się krótkimi krawędziami.



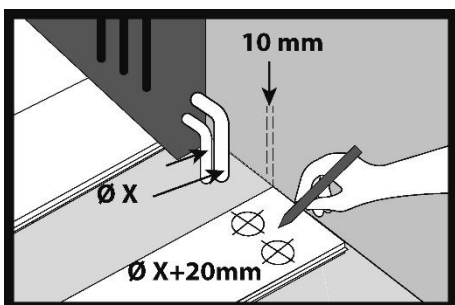
24.

Po opuszczeniu montowanego panelu dobij panele do siebie na krótkich zamkach i zapnij zamek według kolejności dobijania 1 i 2.



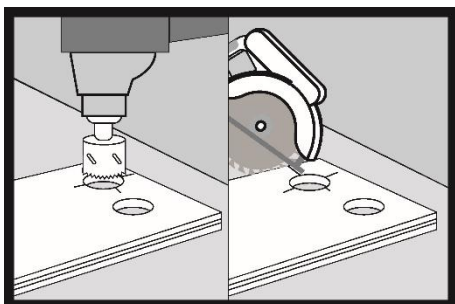
25.

Dobij dobijakiem panel na długim boku. Montując panele zawsze dobijaj zamki na długim boku.



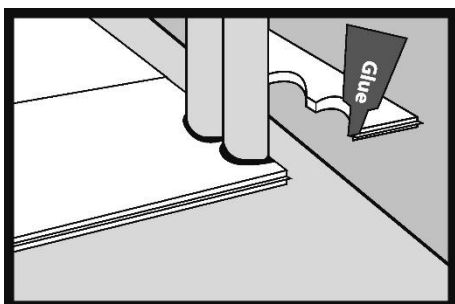
26.

Przy rurkach od kaloryferów w panelu SPC musimy narysować otwory o średnicy większej o 20 mm.



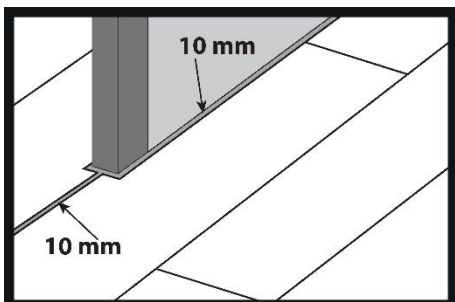
27.

Wycinamy otwory w panelu SPC. Rysujemy linię przez środek otworów i za pomocą piły przecinamy panel.



28.

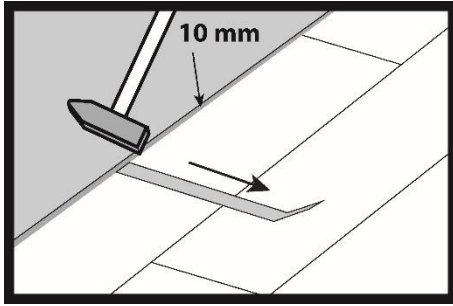
Doklejamy odcięty kawałek panelu za pomocą kleju montażowego.



29.

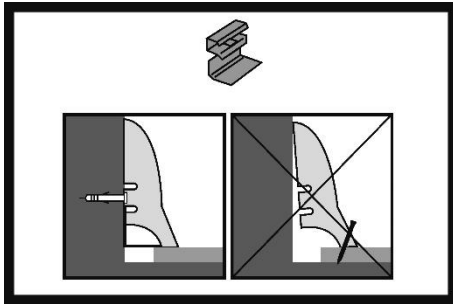
Ważne:

W przejściach z jednego pomieszczenia do drugiego nie ma konieczności wykonywania szczeliny dylatacyjnej. Wykonujemy ją przy ścianach i innych elementach na stałe wbudowanych w budynek np. schody, słupy i inne przeszkody.



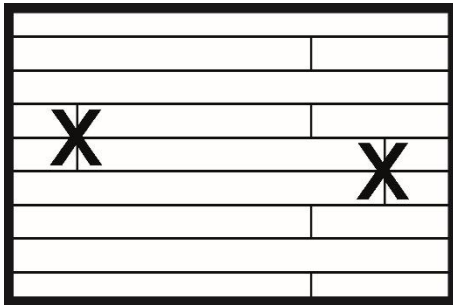
30.

Za pomocą metalowej łąpy dobijamy ostatni rząd paneli SPC.



31.

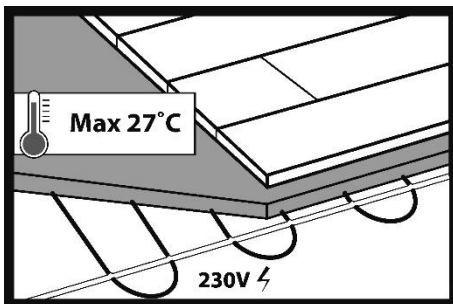
Po zamontowaniu całej powierzchni podłogi, należy zamontować dekoracyjne listwy przypodłogowe. Listwy mocujemy tylko i wyłącznie do ścian, za pomocą klipsów mocujących lub kleju montażowego.



32.

Naturalny układ podłogi uzyskamy mieszając deski o różnych długościach w jednym pasie podłogi. Minimalne zalecane przesunięcie połączeń na krótkich krawędziach paneli SPC w sąsiadujących pasach podłogi musi być większe niż 200 mm.

Montaż paneli SPC na ogrzewaniu podłogowym

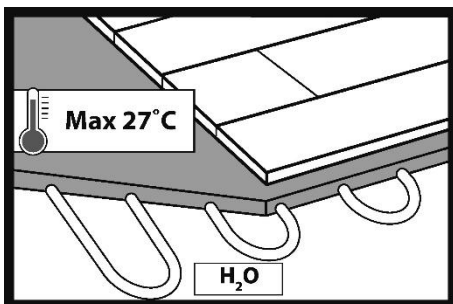


33.

Podłogi SPC z podkładem zintegrowanym można montować na wodnym lub elektrycznym systemie ogrzewania podłogowego w systemie pływającym.

WAŻNE

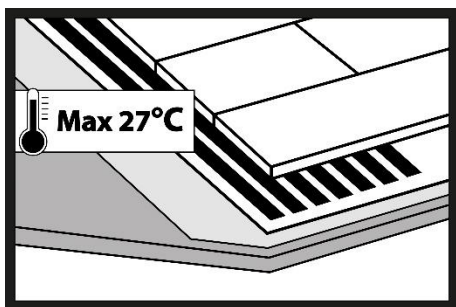
Montaż na foliach grzewczych (maty na podczerwień) można wykonywać tylko i wyłącznie z panelami bez podkładu zintegrowanego.



WAŻNE

Warunkiem przystąpienia do układania paneli na ogrzewaniu podłogowym jest przeprowadzenie procesu wygrzewania jastrychu i sporządzenie protokołu z wygrzewania - dotyczy to tylko nowych, niewygrzewanych jastrychów.

Informacje o wygrzewaniu wylewki i protokół dostępne na stronie barlinek.com



Proces wygrzewania wylewki należy wykonywać również w okresie letnim.

Granicą, powyżej której nie powinno się ustawiać ogrzewania, jest 27°C na powierzchni paneli.

Wilgotność wylewki w przypadku montażu na ogrzewaniu podłogowym nie powinna przekroczyć: 1,5% CM dla wylewek cementowych 0,3% CM dla wylewek anhydrytowych.

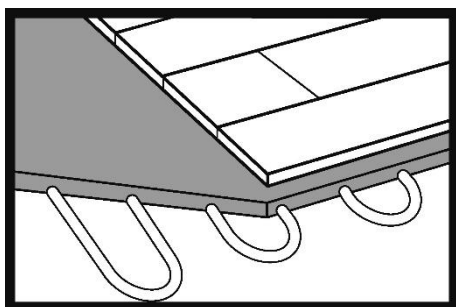
Aby nie doprowadzić do nierównomiernej pracy rdzenia panelu, cała powierzchnia podłogi powinna być ogrzewana. Jeżeli w jednym pomieszczeniu jest dwie lub więcej pętli grzewczych to ustawiona różnica temperatur pomiędzy pętlami nie może przekroczyć 5 °C. Gwarantuje to również największy komfort użytkownika (brak chłodniejszych miejsc na podłodze).

Montaż podłóg SPC na posadzkach ogrzewanych w systemie pływakim, wymaga zastosowania odcinających szczelin dylatacyjnych pomiędzy powierzchniami ogrzewanymi, a powierzchniami pozbawionymi systemu ogrzewania podłogowego. Uruchomienie instalacji ogrzewania podłogowego po montażu podłóg SPC, powinno odbyć się nie wcześniej niż 48 godzin od zakończenia montażu. W trakcie użytkowania Podłóg SPC na posadzkach zaopatrzonych w ogrzewanie podłogowe należy pamiętać, iż parowanie wszelkich płynów rozlanych na powierzchni podłogi może mieć charakter przyspieszony. Dlatego wszelkie zaplamienia płynami takimi jak wino, mocz, mleko, itp., należy jak najszybciej usuwać z powierzchni podłogi, ponieważ ich zaschnięcie na powierzchni paneli SPC może przyczynić się do trwałego odbarwienia podłogi. Wysokość nadlewki jastrychu nad elementami grzejnymi powinna wynosić minimum 20 mm.

Konieczne należy zastosować sterowniki oraz podłogowe czujniki temperatury. Dla montażystów – zalecane stosowanie plomb termicznych.

Meble ustawiane na ogrzewaniu podłogowym, np. kanapy, powinny mieć nóżki o min. 10 cm wysokości.

Montaż paneli SPC na systemach chłodzenia podłogowego



34.

Bardzo Ważne, żeby chłodzenie podłogowe wyposażone było w odpowiednie systemy sterowania, które zabezpieczają skraplanie się pary wodnej na powierzchni podłogi. Aby temu zapobiec, temperatura zimnej wody w rurkach nie powinna spaść poniżej określonej wartości. W każdym pomieszczeniu z systemem chłodzenia podłogowego powinien być zainstalowany czujnik przeliczający zależność wilgotności względnej powietrza od temperatury na powierzchni deski i odcinający dopływ zimnej wody przed osiągnięciem tzw. punktu rosy, czyli skraplaniu się pary wodnej na powierzchni paneli.

Termostaty w pomieszczeniach nie powinny być ustawione na temperaturę niższą niż 23°C. Dodatkowo różnica temperatury na termostacie, a temperatura w pomieszczeniu nie powinna być większa niż 5°C. Przykład: temperatura w pomieszczeniu 30°C, temperatura ustawiona na termostacie min. 25°C.

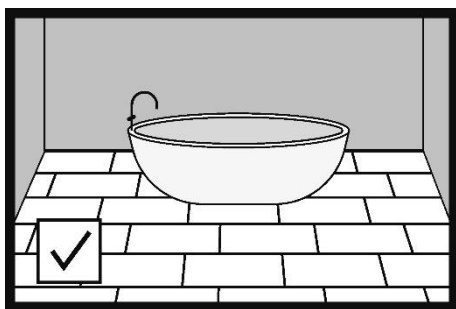
System chłodzenia podłogowego powinien być zabezpieczony przed spadkiem temperatury wody w instalacji poniżej +18°C.

- Na 48 godzin przed montażem podłogi należy wyłączyć chłodzenie podłogowe. Po dokonanych montażu podłogi można je uruchomić ponownie po 48 godzinach.
- Wilgotność wylewki cementowej powinna wynosić maksymalnie do 1,8% a anhydrytowej do 0,3%.

Pomiary należy wykonać metodą karbidową tzw. CM.

- Pozostałe parametry montażu i użytkowania są zgodne
- z instrukcją montażu, warunkami użytkowania i pielęgnacji podłóg SPC. Więcej informacji na barli-nek.com
- Decyzja o możliwości zastosowania chłodzenia podłogowego wymaga sporządzenia bilansu cieplnego, który powinien powstać na etapie projektowania. Pominięcie tego etapu może prowadzić do wadliwego doboru urządzeń oraz niewystarczającego działania całego systemu chłodzącego.

Montaż paneli SPC w pomieszczeniu wilgotnym



35.

Panele SPC z podkładem zintegrowanym można montować w łazienkach i innych pomieszczeniach, gdzie mogą przydarzać się rozlania wody w pływakim systemie montażu.

W pływakim systemie montażu musimy koniecznie wykonać szczelinę dylatacyjną w świetle ościeżnicy o szerokości min. 5mm. (dostosowaną do rodzaju maskującej listwy dylatacyjnej).

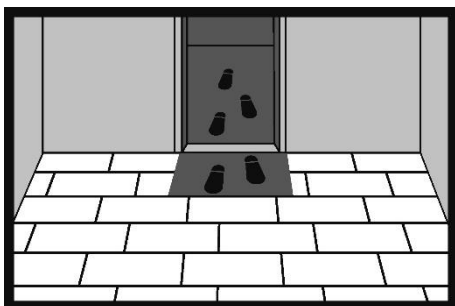
Szczelinę dylatacyjną można wypełnić elastycznym wypełniaczem). Przy pływakim systemie montażu zawsze wykonujemy obwodową szczelinę dylatacyjną o szerokości 5mm.

W łazience, w której zamontowany jest system ogrzewania podłogowego należy wykonać szczelinę dylatacyjną w świetle ościeżnicy, oddzielając łazienkę od pozostałych pomieszczeń. Dylatację należy koniecznie stosować wokół ścian, obudów brodzików, wanien, muszli klozetowych i innych przeszkód trwale przymocowanych do podłoża.

Ważne:

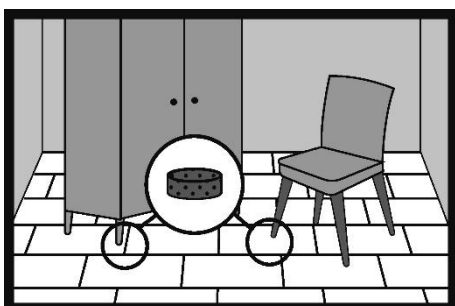
Nie dopuszcza się montażu paneli SPC w brodzikach pod prysznicem, wannach, saunach, basenach i innych tego typu miejscach.

Pielęgnacja i użytkowanie paneli SPC



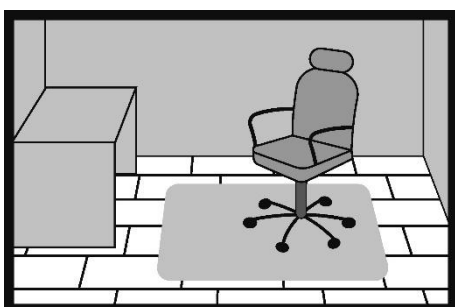
36.

W wejściach do mieszkania należy położyć wycieraczki, aby skutecznie zapobiegać wnoszeniu piasku, ziemi i wody na obuwiu. Chroń podłogę, używając mat na zewnątrz i/lub wewnątrz wszystkich wejść. Maty będą zbierać wniesiony brud, piasek, kamyki i inne cząstki stałe oraz będą wchłaniać wilgoć. Utrzymuj maty w czystości. Nie używaj mat z lateksowym lub gumowym spodem na podłodze SPC, ponieważ niektóre związki zawarte w tych materiałach mogą trwale zaplamić lub uszkodzić panel. Maty do układania na panelach SPC powinny być oznaczone jako „nieplamiące”.



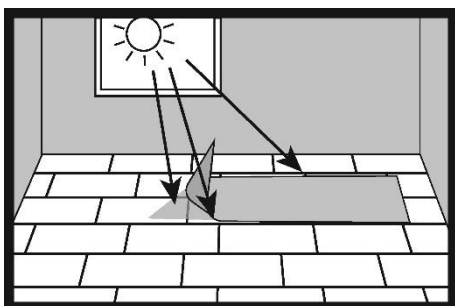
37.

Wszystkie meble i inne urządzenia, które pozostają w kontakcie z podłogą, powinny być wyposażone w podkładki ochronne np. filcowe, które należy regularnie wymieniać.



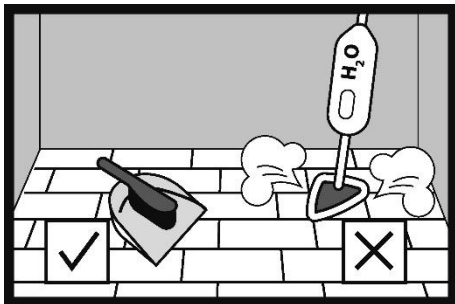
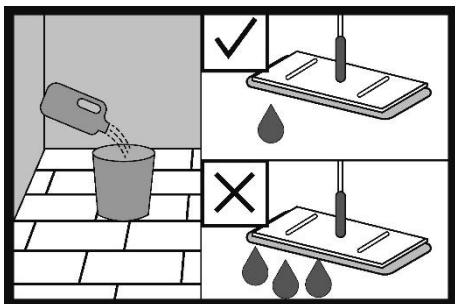
38.

Fotele i innych mebli wyposażonych w kółka z twardego tworzywa sztucznego należy używać na plastikowych matach ochronnych. Jeżeli nie używamy mat ochronnych należy wymienić kółka na dedykowane do posadzek twardych typu W.



39.

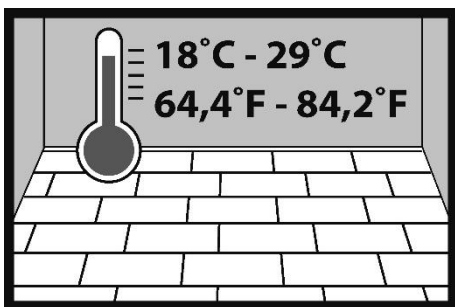
Podłoga wystawiona na działanie promieni słonecznych (światło UV) zmieni swój pierwotny kolor.



40.

Podłoga jest fabrycznie wykończona i gotowa do użycia zaraz po montażu. Pielęgnacja podłóg powinna być przeprowadzana wyłącznie przy użyciu środków przeznaczonych do tego celu. Instrukcje pielęgnacji podłóg SPC znajdują się na barlinek.com

- Nigdy nie używać odkurzaczy ze szczotką, która mogłyby uszkodzić podłogę.
- Natychmiast usuwać wszelkie zalania wodą.
- Odkurzać lub zamiatać podłogę, aby usunąć wszelkie cząstki, które mogłyby ją porysować.
- Można użyć wilgotnej szmatki z, lub bez zalecanego środka do pielęgnacji podłóg. Nie wolno pozostawiać mokrych śladów na podłodze po czyszczeniu.
- Do czyszczenia podłogi nie wolno używać myjek wysokociśnieniowych ani parowych.
- Przycinać pazury zwierząt domowych, aby zapobiec uszkodzeniu podłogi.
- Nie wolno przesuwania ciężkich mebli lub sprzętu po podłodze.
- Stosowanie produktów do pielęgnacji podłóg innych niż zalecane przez firmę Barlinek, może spowodować uszkodzenie warstwy lakieru, zmiany koloru i połysku, powstawanie plam.
- Nie używać środków na bazie wosku, parafiny i silikonu.
- Do codziennej pielęgnacji zalecamy sprzątanie na sucho (odkurzacz, zamiatanie).
- Czyścić podłogę za pomocą mopa, wzdłuż paneli.



41.

W trakcie użytkowania podłogi temperatura w pomieszczeniu powinna wynosić od +18°C do +29°C.

WAŻNE!

Na stronie barlinek.com znajdują się Warunki użytkowania i pielęgnacji podłóg SPC oraz Warunki gwarancji podłóg SPC.



Barlinek S.A.

Al. Solidarności 36, 25-323 Kielce

tel.: +48 41 333 11 00

fax: +48 41 333 00 00

e-mail: info@barlinek.com.pl

barlinek.com