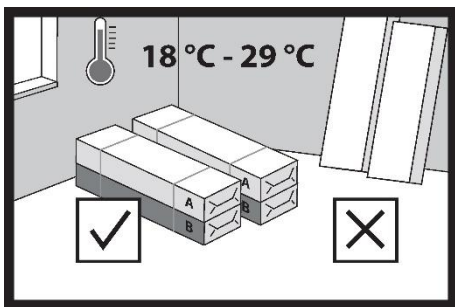


Instrukcja montażu jodełki SPC z podkładem zintegrowanym

Ważne informacje przed podjęciem decyzji o wyborze systemu montażu paneli SPC



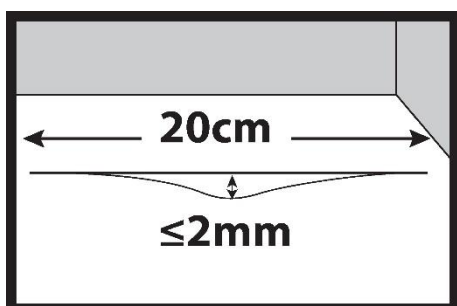
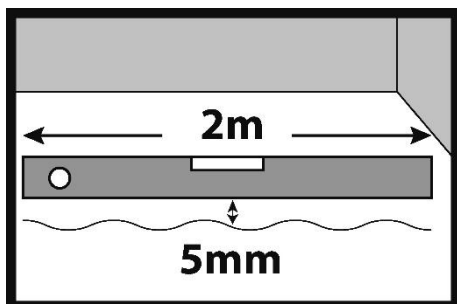
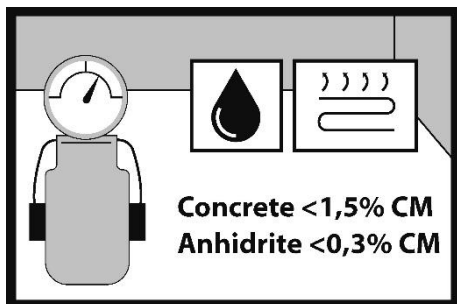
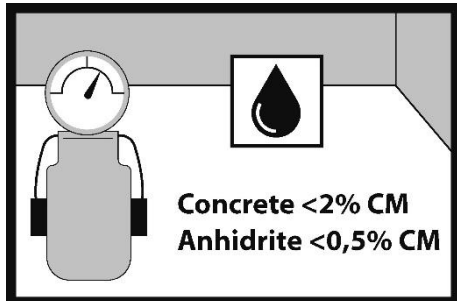
1.

Zanim podłoga zostanie dostarczona na miejsce montażu, w budynku muszą być zamontowane drzwi i okna, wszystkie prace „mokre” muszą być zakończone, np. tynkowanie, budowa ścianek działowych, malowanie, itp. Jeżeli pod miejscem montażu podłogi w budynku znajdują się piwnice, muszą być suche i dobrze wentylowane. Panele SPC można montować we wszystkich pomieszczeniach mieszkalnych jak: pokoje, sypialnie, kuchnie czy łazienki oraz w większości pomieszczeń użyteczności publicznej.

Podłogi SPC powinny być użytkowane zgodnie z przeznaczeniem wynikającym z klasy pomieszczeń użytkowych według ISO 10874. Informacja o przeznaczeniu danej Podłogi SPC do klasy użytkowej pomieszczeń znajduje się na opakowaniu produktu, w karcie technicznej produktu oraz w opisie produktu dostępnym na stronie barlinek.com

Z opakowaniami zawierającymi panele podłogowe SPC należy obchodzić się ostrożnie podczas transportu i rozładunku, aby uniknąć jakichkolwiek uszkodzeń mechanicznych. Panele podłogowe SPC w oryginalnym opakowaniu powinny być przechowywane w suchym miejscu, w pozycji poziomej, na paletach lub belkach drewnianych. Musi być zapewniona wolna przestrzeń co najmniej 75 mm pomiędzy opakowaniami z panelami SPC a podłożem.

Podłoga powinna być przechowywana w oryginalnym opakowaniu w pomieszczeniu, w którym ma być położona, przez co najmniej 24 godzin, aby zapewnić jej aklimatyzację. Temperatura powietrza powinna wynosić od +18°C do +29°C.



2.

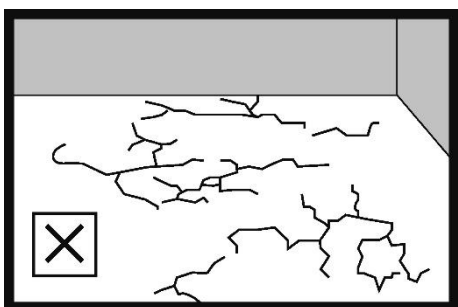
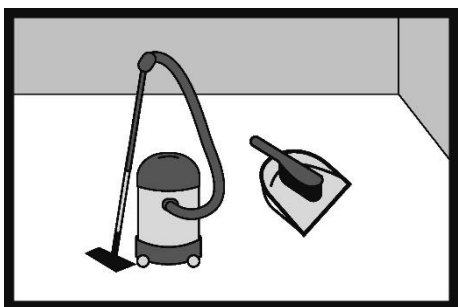
Wilgotność podłoża drewnianego (lub płyt drewnopochodnych) nie powinna przekraczać 12%. Wilgotność podłoża betonowego nie powinna przekraczać 2%, a podłoża anhydrytowego – 0,5%. Wyniki pomiarów powinny zostać udokumentowane.

3.

W przypadku montażu paneli SPC na ogrzewaniu podłogowym wilgotność podłoża betonowego nie powinna przekraczać 1,5%, a podłoża anhydrytowego 0,3%. Wyniki pomiarów powinny zostać udokumentowane.

4.

Maksymalne dopuszczalne nierówności mogą wynosić do 5mm, mierzone na długości 2 m. Nierówności lokalne/miejscowe nie większe niż 2mm na długości 20cm.



5.

Przed rozpoczęciem montażu paneli SPC podłóżę należy zamieść lub odkurzyć. Podłóżę powinno być wolne od kurzu, gruzu, farb, lakierów, wosku, smaru, olejów, utwardzaczy, uszczelniaczy, rozpuszczalników, piasku, pozostałości kleju, tłuszczu i innych ciał obcych.

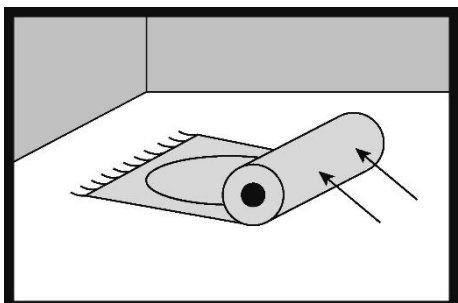
6.

Podłóżę powinno być suche, stabilne bez zarysowań, pęknięć oraz czyste bez widocznych zabrudzeń. Pęknięcia i ubytki podłóżę cementowego lub anhydrytowego powinny być zaszpachlowane. Fugi o szerokości większej niż 5mm i głębokości 2mm muszą zostać zaszpachlowane.

Sklejka, płyta OSB, płyta wiórowa muszą być solidnie konstrukcyjnie zainstalowane zgodnie z zaleceniami producenta płyty. Zalecamy montaż płyt drewnopochodnych w dwóch warstwach, łączonych wkrętami do drewna. Krawędzie jednej warstwy płyty powinny być montowane w sposób mijankowy w stosunku do drugiej warstwy. Podłóżę z płyt drewnopochodnych musi zapewniać odpowiednią sztywność i podparcie dla prawidłowego montażu podłogi SPC. Połączenia płyt powinny być gładkie i nie powinny powodować ugięć ani sprężynować pod obciążeniem. Wszystkie łby wkrętów powinny być delikatnie zagłębione poniżej płaszczyzny płyty.

Ważne!

Panele SPC z podkładem zintegrowanym nie można montować w systemie klejowym.



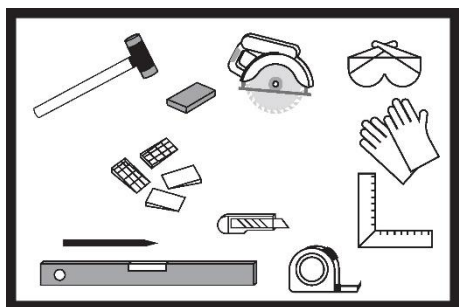
7.

Nie można montować paneli podłogowych SPC na istniejących miękkich wykładzinach dywanowych, miękkich wykładzinach PCV, dywanach i innych podobnych materiałach.

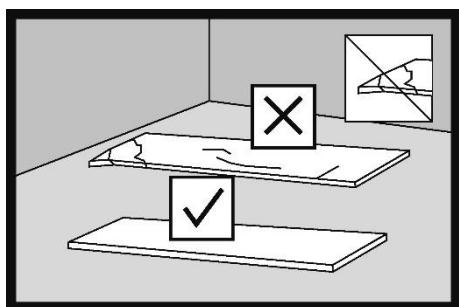
8.

Zalecane narzędzia i materiały do montażu podłogi:

- Okulary ochronne
- Odkurzacz lub szczotka do zamiatania
- Ochroniacze na kolana

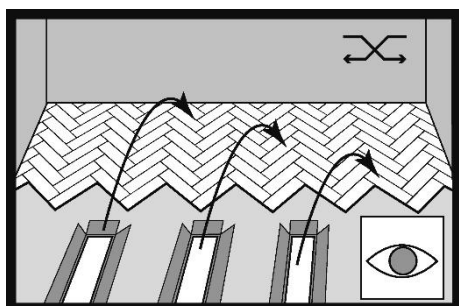


- Rękawice ochronne
- Młotek nieodbijający
- Klocek drewniany do dobijania
- Kliny dylatacyjne
- Miara taśmowa
- Ołówek
- Piła elektryczna
- Poziomica



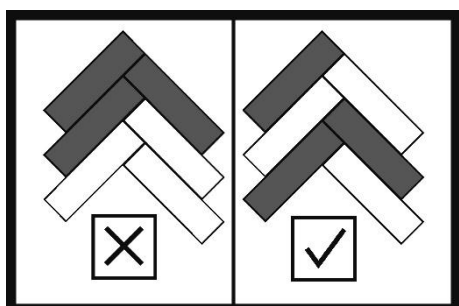
9.

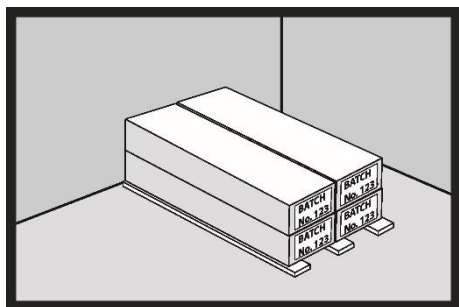
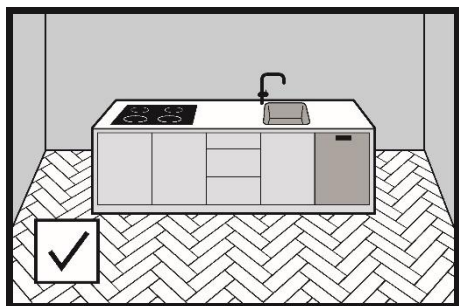
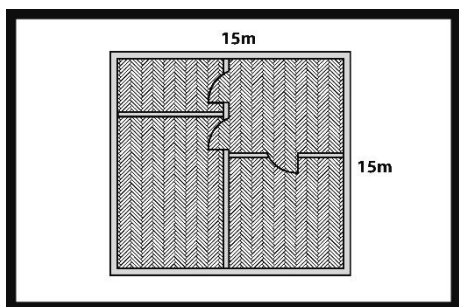
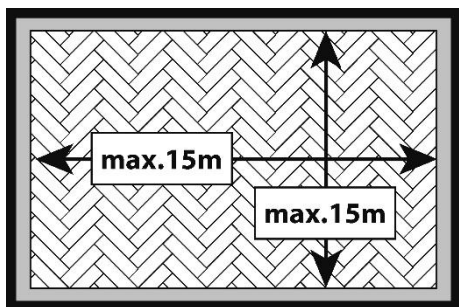
Przed montażem inwestor lub monter powinien skontrolować panele SPC i sprawdzić, czy są one zgodne z zamówieniem. Panele należy sprawdzać pod kątem jakości, wykończenia, połysku, koloru, uszkodzeń mechanicznych (informacje dotyczące typu produktu znajdują się na etykiecie, instrukcji lub karcie produktu). W razie wątpliwości inwestor lub monter nie powinien używać żadnego panelu SPC, który uważa za nieodpowiedni do montażu i powinien niezwłocznie skontaktować się ze sprzedawcą. Zamontowanie uszkodzonego panelu SPC, niezgodnego z zamówieniem, z widocznymi wadami lub z nieakceptowalnymi optycznymi cechami skutkuje utratą gwarancji.



10.

W trakcie instalacji należy montować panele z kilku opakowań, odpowiednio je dobierając kolorystycznie w celu uzyskania zrównoważonego efektu optycznego podłogi. Zamawiając podłogę, zamów o ok. 5% więcej paneli niż zmierzona powierzchnia podłogi. Tam, gdzie występuje wiele kątów w pomieszczeniu, przeszkód, panele SPC montowane są po przekątnej pomieszczenia lub przy połączeniach z płytkami ceramicznymi, może być konieczne ok. 10% nadwyżki.





11.

Maksymalne wymiary rzutu piętra domu/mieszkania, przy których podłoga SPC ułożona w sposób pływający nie wymaga dylatacji w przejściach drzwiowych to 15m×15 m. Przy wymiarach do 15m x 15m nie wykonujemy szczelin dylatacyjnych w drzwiach, przejściach do sąsiadujących pomieszczeń. Wykonujemy szczeliny dylatacyjne wokół ścian i elementów budowlanych jak np. schody, słupy.

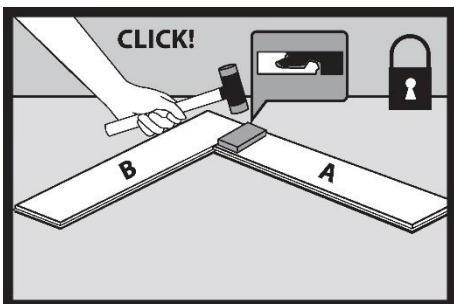
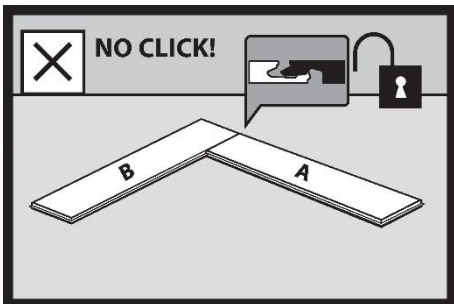
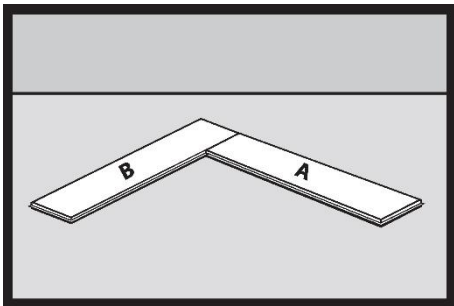
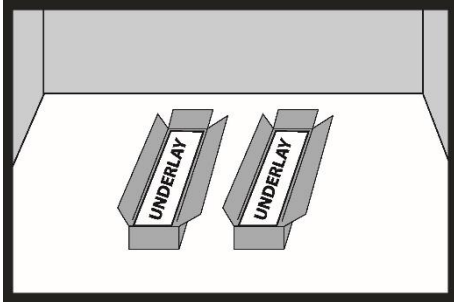
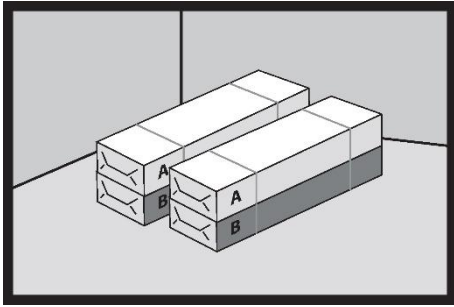
12.

Na podłodze zamontowanej w systemie pływającym można ustawiać ciężkie przedmioty takie jak wyspa kuchenna, meble bez konieczności wykonywania dylatacji wokół zabudowy. Wymagane jest jednak wykonanie dylatacji obwodowej wokół stałych elementów doprowadzonych z posadzki do wyspy, np. instalacji wodno-kanalizacyjnej. Zawsze wykonujemy dylatacje przyścienne.

13.

Kupujący powinien być świadomy, że pomiędzy różnymi partiami produkcyjnymi podłóg SPC, mogą występować niewielkie różnice w odcieniach. Dlatego w obrębie jednego pomieszczenia powinno się montować podłogi pochodzące z jednej partii produkcyjnej. Kontrola zgodności partii produkcyjnej powinna być przeprowadzona przed rozpoczęciem montażu. Nr partii produkcyjnej podany jest na opakowaniu paneli (tzw. „Batch no”). Dla ułatwienia identyfikacji partii produkcyjnej zamontowanych podłóg w procesach posprzedażowych, zaleca się wykonanie i zachowanie po montażu zdjęcia opakowania po zamontowanych panelach SPC z widocznym numerem partii produkcyjnej.

Montaż paneli SPC w systemie pływającym



14.

Każdy dwupak do montażu jodełki klasycznej zawieraj dwie paczki paneli: panele prawe z oznakowaniem m na paczce literką „A” przez panele lewe z oznakowaniem na paczce literką „B”.

15.

Panel SPC na spodniej stronie ma przyklejony podkład z pianki XPO o grubości 1mm. Parametr podkładu CS – krótkotrwałe obciążenie ≥ 400 kPa. Podkład zintegrowany z panelem SPC o takim parametrze sprostą różnym typom obciążeń przez cały okres użytkowania podłogi.

Ważne!

Nie stosuje się dodatkowego podkładu.

16.

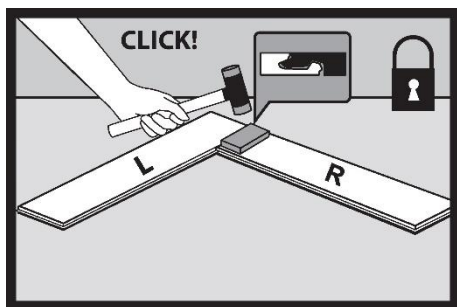
Montaż jodełki rozpoczynamy od lewej strony pomieszczenia do prawej. Zawsze powinniśmy upewnić się, że masz przed sobą rowki (wpuść zamka) na dłuższych bokach zarówno deski B oraz A.

17.

Połączenie zamków dwóch desek na krótkim boku nie oznacza, że zamek został zapięty.

18.

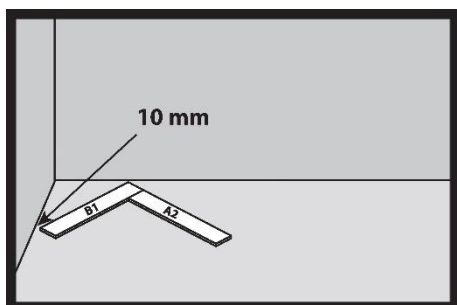
Zapięcie zamka następuje przez kilkukrotne uderzenie młotkiem w połączenie zamków. Przy prawidłowo zapiętym zamku warstwa wierzchnia paneli powinna być w jednej płaszczyźnie, a pomiędzy połączonymi elementami nie powinno być widocznej różnicy poziomów.



Ważne!

Do dobijania używaj młotka nieodbijającego np. młotek piaskowy.

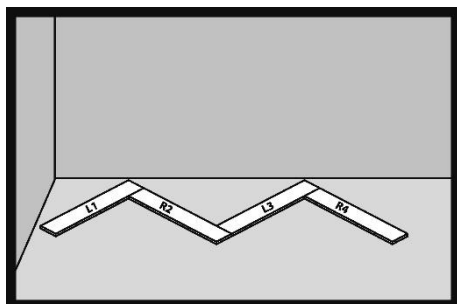
Aby prawidłowo połączyć panele, każdą krótką krawędź należy dobić za pomocą przyłożonego od góry drewnianego klocka i młotka.



19.

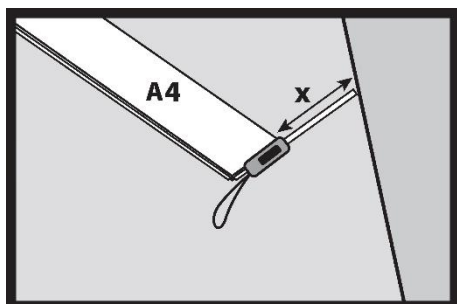
Kolejność oraz ułożenie pierwszych dwóch paneli jest bardzo ważne.

Dokładamy panel lewy (B) jako pierwszy (1). Prawy panel (A) jest zamontowany jako drugi (2). Naroże panelu B1 powinno być oddalone do ściany o 10mm (szczelina dylatacyjna). Jest to bardzo ważne i będzie miało wpływ na dalszy prawidłowy montaż.



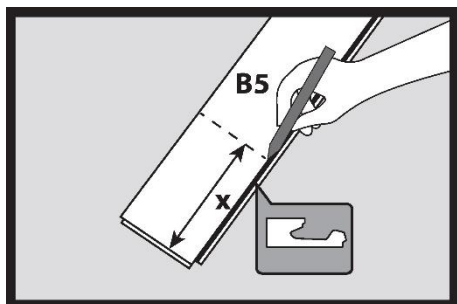
20.

Montujemy kolejne panele w kolejności B3 i A4. Pamiętajmy o dobiciu młotkiem nieodbijającym połączenia na krótkiej krawędzi zamka.



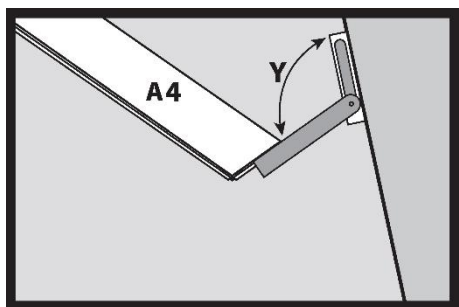
21.

Montaż ostatniego panelu rozpoczynamy od zmierzenia odległości X od naroża do ściany.



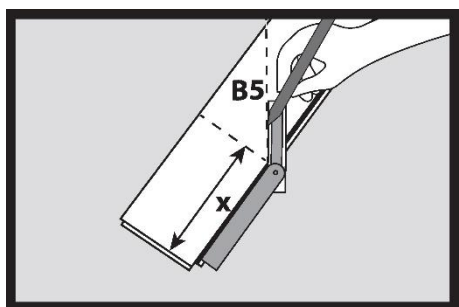
22.

Na ostatnim panelu (w tym przypadku B5) odmierzamy odległość X pomniejszoną o szerokość dylatacji 10mm.



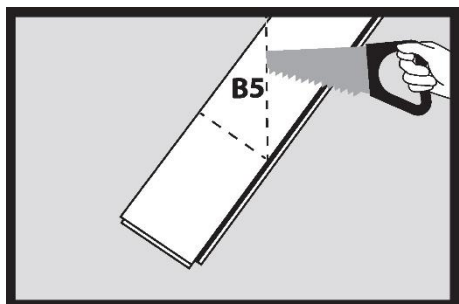
23.

Za pomocą kątownika nastawnego mierzymy kąt Y pomiędzy krótką krawędzią panelu a ścianą.



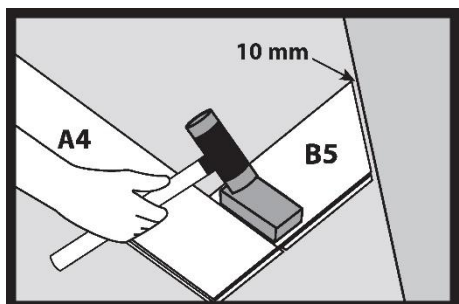
24.

Na panelu L5 przenosimy zmierzony kąt Y i zaznaczamy linię cięcia.



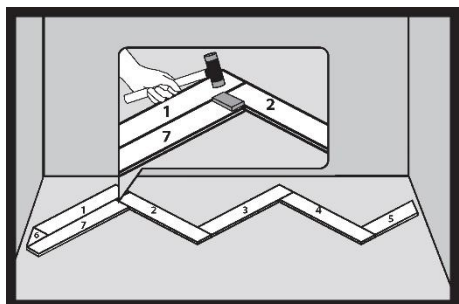
25.

Przy pomocy piły ręcznej lub mechanicznej przecinamy panel SPC.



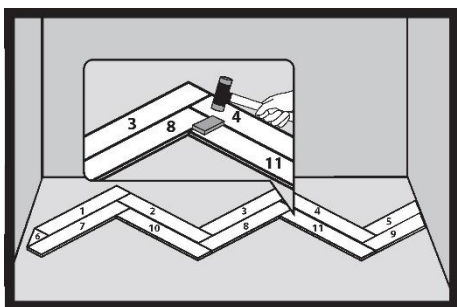
26.

Przycięty na właściwą długość panel łączymy na zamkach. Pamiętajmy o dobiciu młotkiem połączenia zamków. Prawidłowo docięty panel po zamontowaniu będzie miał 10mm szczeliny dylatacyjnej od ściany.



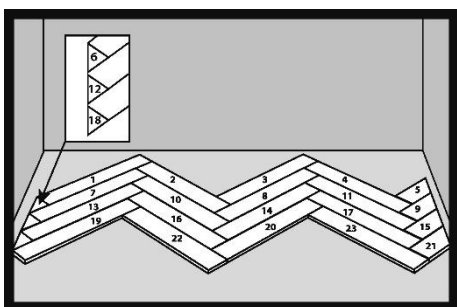
27.

Aby prawidłowo połączyć panele, każdą krótką krawędź należy dobić za pomocą przyłożonego od góry dobijaka i młotka.



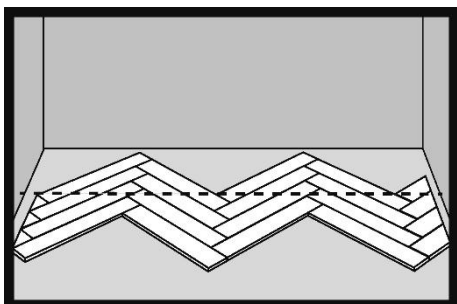
28.

Dobijak przykładamy na górę panela, przy samej jego krawędzi.



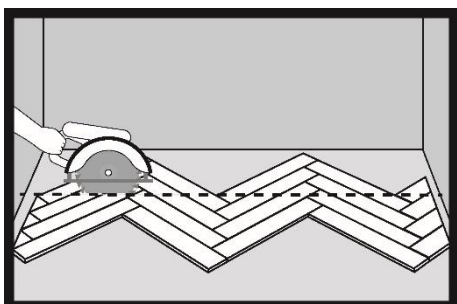
29.

Po zamontowaniu pierwszego pasa jodełki montujemy następne panele. Bardzo ważna jest kolejność montażu. Rysunek pokazuje prawidłową kolejność montażu.



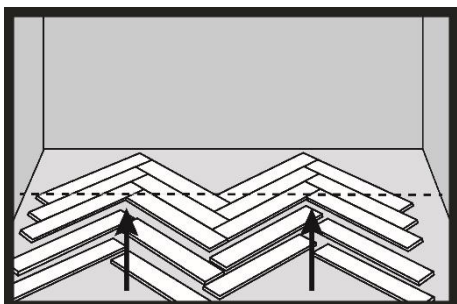
30.

Po zamontowaniu czterech rzędów paneli SPC zaznaczamy linie cięcia równoległą do ściany. Linia przechodzi od naroża po lewej stronie do prawej.



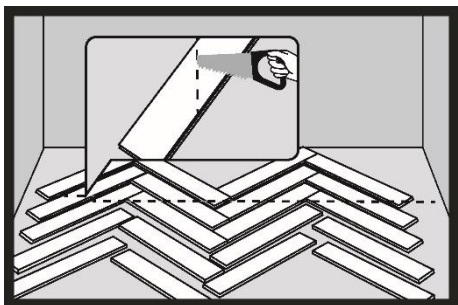
31.

Pilarka elektryczną z regulowaną głębokością cięcia przecinamy zamontowane panele SPC.



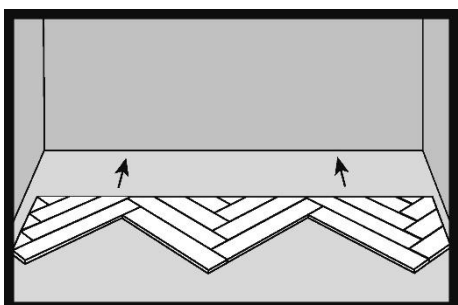
32.

Jeżeli nie dysponujemy pilarką elektryczną z regulacją głębokości cięcia, możemy użyć ręcznej piły do drewna. Rozpinamy wszystkie zamontowane rzędy jodełki. Kierunek rozpinania pokazują strzałki.



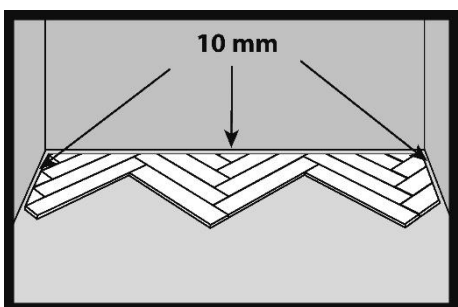
33.

Po rozpięciu podłogi przecinamy pojedyncze panele wzdłuż narysowanej linii. Przecięte panele składamy w jedną powierzchnię.



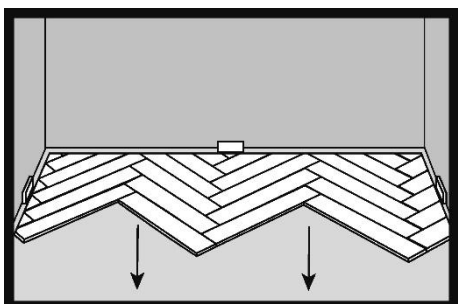
34.

Niezależnie od sposobu przecięcia paneli SPC, całą podłogę dosuwamy do ściany.



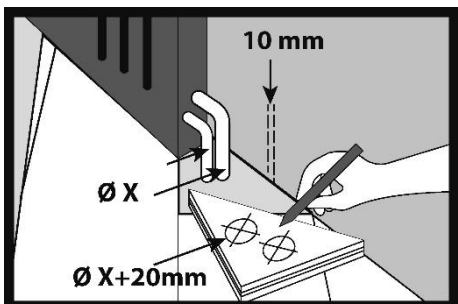
35.

Pamiętajmy, żeby zostawić z każdej strony szczelinę dylatacyjną o szerokości 10mm.



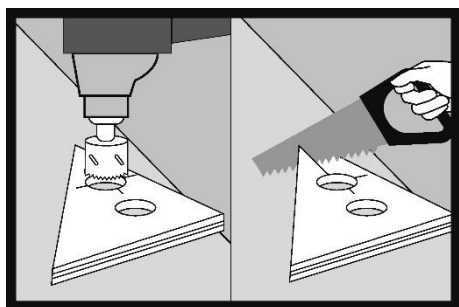
36.

Montujemy pozostałe panele SPC zachowując kolejność montażu, analogicznie jak podczas montażu pierwszych czterech rzędów podłogi.



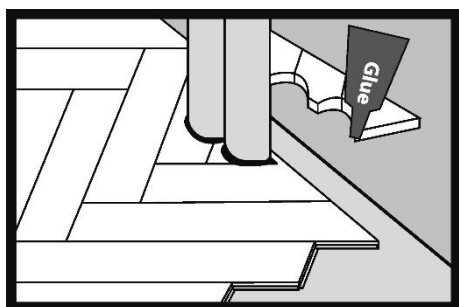
37.

Przy montażu podłogi przy rurkach musimy wyciąć otwory o średnicy rurek powiększone o 20mm. Pozwoli to zachować dylatację 10mm wokół rurek.



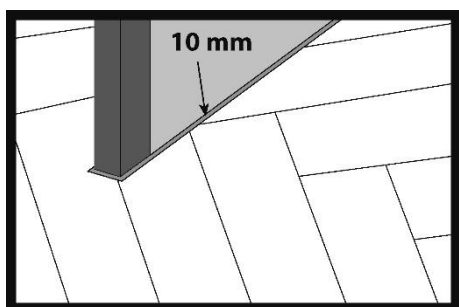
38.

Do wycięcia otworów stosujemy wiertła do drewna. Przecinamy panel wzdłuż średnicy otworów.



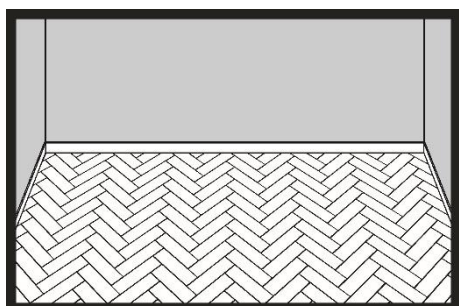
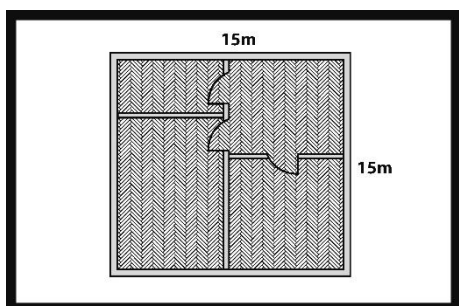
39.

Doklejamy odcięty kawałek deski za pomocą kleju montażowego.



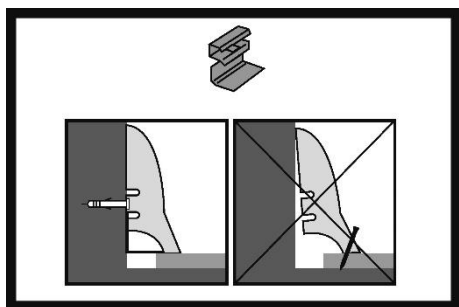
40.

Maksymalne wymiary rzutu piętra domu/mieszkania, przy których podłoga SPC ułożona w sposób pływający nie wymaga dylatacji w przejściach drzwiowych to 15m×15 m. Przy wymiarach do 15m x 15m nie wykonujemy szczelin dylatacyjnych w drzwiach, przejściach do sąsiadujących pomieszczeń. Wykonujemy szczeliny dylatacyjne wokół ścian i elementów budowlanych jak np. schody, słupy.

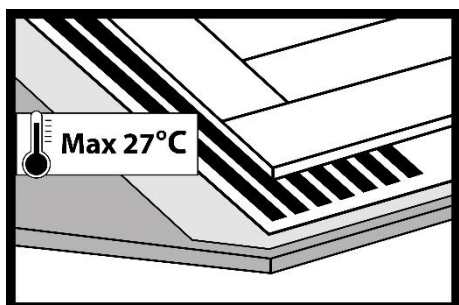
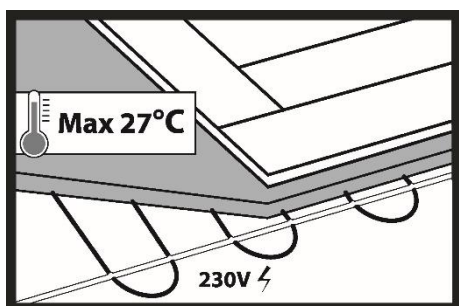
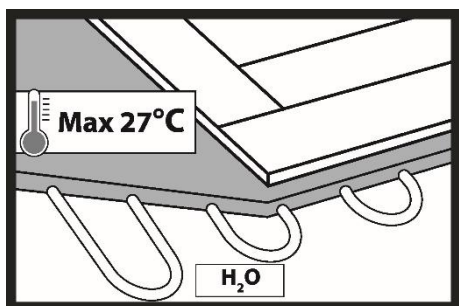


41.

Po zamontowaniu całej powierzchni podłogi, należy zamontować dekoracyjne listwy przypodłogowe. Listwy mocujemy tylko i wyłącznie do ścian, za pomocą klipsów mocujących lub kleju montażowego.



Montaż paneli SPC na ogrzewaniu podłogowym



42.

Podłogi SPC z podkładem zintegrowanym można montować na wodnym lub elektrycznym systemie ogrzewania podłogowego w systemie pływającym.

WAŻNE:

Montaż na foliach grzewczych (maty na podcierwiach) można wykonywać tylko i wyłącznie z panelami bez podkładu zintegrowanego.

Ważne!

Warunkiem przystąpienia do układania paneli na ogrzewaniu podłogowym jest przeprowadzenie procesu wygrzewania jastrychu i sporządzenie protokołu z wygrzewania- dotyczy to tylko nowych, niewygrzewanych jastrychów. Informacje o wygrzewaniu wylewki i protokół dostępne na stronie barlinek.com Proces wygrzewania wylewki należy wykonywać również w okresie letnim.

Granica, powyżej której nie powinno się ustawić ogrzewania, jest 27°C na powierzchni paneli. Wilgotność wylewki w przypadku montażu na ogrzewaniu podłogowym nie powinna przekroczyć: 1,5% CM dla wylewek cementowych 0,3% CM dla wylewek anhydrytowych.

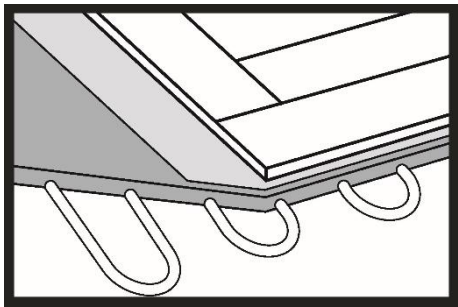
Aby nie doprowadzić do nierównomiernej pracy rdzenia panelu, cała powierzchnia podłogi powinna być ogrzewana. Jeżeli w jednym pomieszczeniu jest dwie lub więcej pętli grzewczych to ustawiona różnica temperatur pomiędzy pętlami nie może przekroczyć 5 °C. Gwarantuje to również największy komfort użytkowania (brak chłodniejszych miejsc na podłodze).

Montaż podłóg SPC na posadzkach ogrzewanych w systemie pływającym, wymaga

zastosowania odcinających szczelin dylatacyjnych pomiędzy powierzchniami ogrzewanymi, a powierzchniami pozbawionymi systemu ogrzewania podłogowego. Uruchomienie instalacji ogrzewania podłogowego po montażu podłóg SPC, powinno odbyć się nie wcześniej niż 48 godzin od zakończenia montażu. W trakcie użytkowania Podłóg SPC na posadzkach zaopatrzonych w ogrzewanie podłogowe należy pamiętać, iż parowanie wszelkich płynów rozlanych na powierzchni podłogi może mieć charakter przyspieszony. Dlatego wszelkie zaplamienia płynami takimi jak wino, mocz, mleko, itp., należy jak najszybciej usuwać z powierzchni podłogi, ponieważ ich zaschnięcie na powierzchni paneli SPC może przyczynić się do trwałego odbarwienia podłogi. Wysokość nadlewki jastrychu nad elementami grzejnymi powinna wynosić minimum 20 mm.

Konieczne należy zastosować sterowniki oraz podłogowe czujniki temperatury. Dla montażystów – zalecane stosowanie plomb termicznych. Meble ustawiane na ogrzewaniu podłogowym, np. kanapy, powinny mieć nóżki o min. 10 cm wysokości.

Montaż paneli SPC na systemach chłodzenia podłogowego

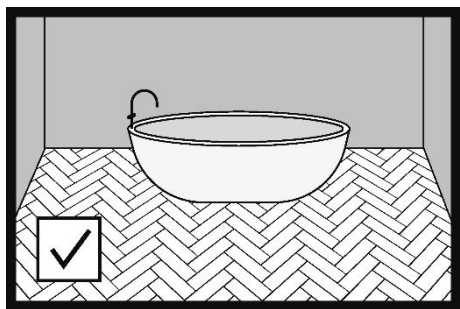


43.

Bardzo Ważne, żeby chłodzenie podłogowe wyposażone było w odpowiednie systemy sterowania, które zabezpieczają skraplanie się pary wodnej na powierzchni podłogi. Aby temu zapobiec, temperatura zimnej wody w rurkach nie powinna spaść poniżej określonej wartości. W każdym pomieszczeniu z systemem chłodzenia podłogowego powinien być zainstalowany czujnik przeliczający zależność wilgotności względnej powietrza od temperatury na powierzchni deski i odcinający dopływ zimnej wody przed osiągnięciem tzw. punktu rosy, czyli skraplaniu się pary wodnej na powierzchni paneli. Termostaty w pomieszczeniach nie powinny być ustawione na temperaturę niższą niż 23°C. Dodatkowo różnica temperatury na termostacie, a temperatura w pomieszczeniu nie powinna być większa niż 5°C. Przykład: temperatura w pomieszczeniu 30°C, temperatura ustawiona na termostacie min. 25°C. System chłodzenia podłogowego powinien być zabezpieczony przed spadkiem temperatury wody w instalacji poniżej +18°C.

- Na 48 godzin przed montażem podłogi należy wyłączyć chłodzenie podłogowe. Po dokonaniu montażu podłogi można je uruchomić ponownie po 48 godzinach.
- Wilgotność wylewki cementowej powinna wynosić maksymalnie do 1,8% a anhydrytowej do 0,3%. Pomiary należy wykonać metodą karbidową tzw. CM.
- Pozostałe parametry montażu i użytkowania są zgodne z instrukcją montażu, warunkami użytkowania i pielęgnacji podłóg SPC. Więcej informacji na barli-nek.com
- Decyzja o możliwości zastosowania chłodzenia podłogowego wymaga sporządzenia bilansu cieplnego, który powinien powstać na etapie projektowania. Pominięcie tego etapu może prowadzić do wadliwego doboru urządzeń oraz niewystarczającego działania całego systemu chłodzącego.

Montaż paneli SPC w pomieszczeniu wilgotnym



44.

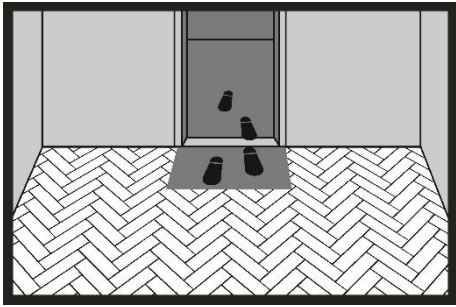
Panele SPC z podkładem zintegrowanym można montować w łazienkach i innych pomieszczeniach, gdzie mogą przydarzać się rozlania wody w pływającym systemie montażu. W pływającym systemie montażu musimy koniecznie wykonać szczelinę dylatacyjną w świetle ościeżnicy o szerokości min. 5mm. (dostosowaną do rodzaju maskującej listwy dylatacyjnej). Szczelinę dylatacyjną można wypełnić elastycznym wypełniaczem). Przy pływającym systemie montażu zawsze wykonujemy obwodową szczelinę dylatacyjną o szerokości 5mm.

W łazience, w której zamontowany jest system ogrzewania podłogowego należy wykonać szczelinę dylatacyjną w świetle ościeżnicy, oddzielającą łazienkę od pozostałych pomieszczeń. Dylatację należy koniecznie stosować wokół ścian, obudów brodzików, wanien, muszli klozetowych i innych przeszkód trwale przymocowanych do podłoża.

Ważne!

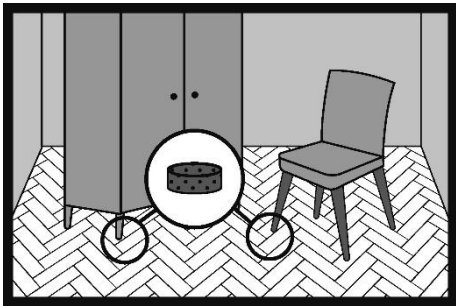
Nie dopuszcza się montażu paneli SPC w brodzikach pod prysznicem, wannach, saunach, basenach i innych tego typu miejscach.

Pielęgnacja i użytkowanie paneli SPC



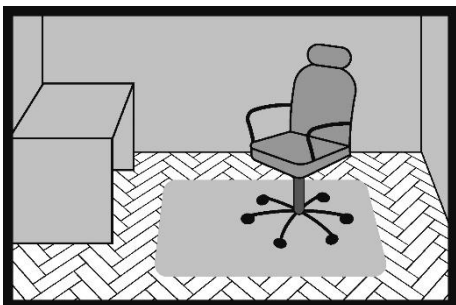
45.

W wejściach do mieszkania należy położyć wycieraczki, aby skutecznie zapobiegać wnoszeniu piasku, ziemi i wody na obuwiu. Chroń podłogę, używając mat na zewnątrz i/lub wewnątrz wszystkich wejść. Maty będą zbierać wniesiony brud, piasek, kamyki i inne cząstki stałe oraz będą wchłaniać wilgoć. Utrzymuj maty w czystości. Nie używaj mat z lateksowym lub gumowym spodem na podłodze SPC, ponieważ niektóre związki zawarte w tych materiałach mogą trwale zaplamiać lub uszkodzić panel. Maty do układania na panelach SPC powinny być oznaczone jako „nieplamiące”.



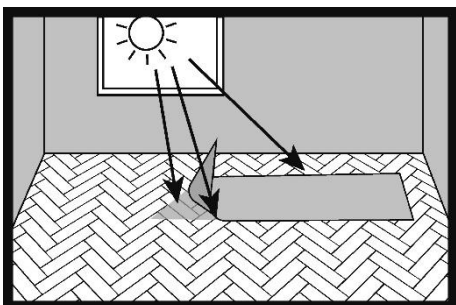
44.

Wszystkie meble i inne urządzenia, które pozostają w kontakcie z podłogą, powinny być wyposażone w podkładki ochronne np. filcowe, które należy regularnie wymieniać.



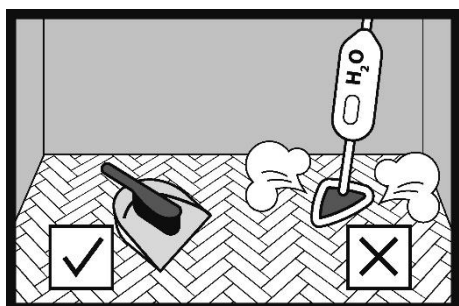
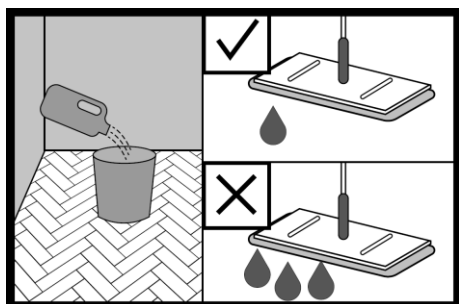
45.

Foteli i innych mebli wyposażonych w kółka z twardego tworzywa sztucznego należy używać na plastikowych matach ochronnych. Jeżeli nie używamy mat ochronnych należy wymienić kółka na dedykowane do posadzek twardych typu W.



46.

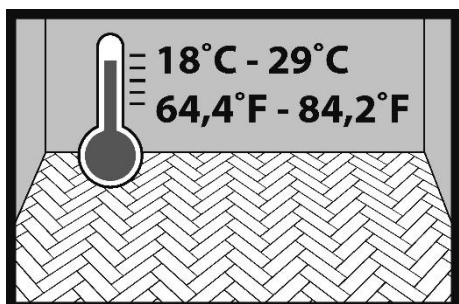
Podłoga wystawiona na działanie promieni słonecznych (światło UV) zmienia swój pierwotny kolor.



47.

Podłoga jest fabrycznie wykończona i gotowa do użycia zaraz po montażu. Pielęgnacja podłóg powinna być przeprowadzana wyłącznie przy użyciu środków przeznaczonych do tego celu. Instrukcje pielęgnacji podłóg SPC znajdują się na barlinek.com

- Nigdy nie używać odkurzaczy ze szczotką, która mogłyby uszkodzić podłogę.
- Natychmiast usuwać wszelkie zalania wodą.
- Odkurzać lub zmiatać podłogę, aby usunąć wszelkie cząstki, które mogłyby ją porysować.
- Można użyć wilgotnej szmatki z lub bez zalecanego środka do pielęgnacji podłóg. Nie wolno pozostawiać mokrych śladów na podłodze po czyszczeniu.
- Do czyszczenia podłogi nie wolno używać myjek wysokociśnieniowych ani parowych.
- Przycinać pazury zwierząt domowych, aby zapobiec uszkodzeniu podłogi.
- Nie wolno przesuwać ciężkich mebli lub sprzętu po podłodze.
- Stosowanie produktów do pielęgnacji podłóg innych niż zalecane przez firmę Barlinek, może spowodować uszkodzenie warstwy lakieru, zmiany koloru i połysku, powstawanie plam.
- Nie używać środków na bazie wosku, parafiny i silikonu.
- Do codziennej pielęgnacji zalecamy sprzątanie na sucho (odkurzacz, zmiatanie).
- Czyścić podłogę za pomocą mopa, wzdłuż paneli.



48.

W trakcie użytkowania podłogi temperatura w pomieszczeniu powinna wynosić od +18°C do +29°C.

WAŻNE!

Na stronie barlinek.com znajdują się Warunki użytkowania i pielęgnacji podłóg SPC oraz Warunki gwarancji podłóg SPC.



Barlinek S.A.

Al. Solidarności 36, 25-323 Kielce

tel.: +48 41 333 11 00

fax: +48 41 333 00 00

e-mail: info@barlinek.com.pl

barlinek.com