

Classico
line



Żyj w spokoju

Deska Barlinecka w zgodzie z naturą



Klasa sama w sobie

Podłogi
w paryskim
stylu

...czyli
renesans
jodły francuskiej



Konstrukcja Jodły Francuskiej

1 Złącze pióro-wpust

Tradycyjny sposób montażu klasycznej podłogi. Odpowiednio oznaczone prawe i lewe deski dają wzór Jodły Francuskiej. Podłoga montowana poprzez przyklejenie do podłoża.*

2 Ochrona Drewna

Do 7 warstw systemu lakierniczego utwardzanego promieniami UV lub system olejowy naturalny.

3 Warstwa wierzchnia

Wyselekcjonowane drewno europejskie zabezpieczone systemem lakierniczym lub olejowym.

4 Warstwa środkowa

Drewno iglaste ułożone poprzecznie do warstwy wierzchniej oraz dolnej. Ogranicza naturalną pracę drewna, nawet przy stale zmieniających się warunkach pogodowych.

5 Warstwa dolna

Drewno iglaste, ułożone poprzecznie do warstwy środkowej, ogranicza pracę drewna.

*Szczegółowe informacje odnośnie montażu i użytkowania Jodły Francuskiej znajdują się w instrukcji montażu oraz w karcie gwarancyjnej.



szer. 130 mm, dł. 725 mm, mikrofazowanie, szczotkowanie, lakier matowy

Klasyczna podłoga dębowa finisznie złagodzona perłowym odcieniem bieli. Deski subtelnie nacechowane przez naturę, uwydatnione dodatkowo procesem szczotkowania. Smukłość i lekkość podłogi podkreślona 4-stronną mikrofazą. Wykończona lakierem matowym.



Jodła Francuska 130

Dąb Trivor
Jodła Francuska 130

1WV000002

Natężenie cech drewna



barlinek.com



szer. 130 mm, dł. 725 mm, mikrofazowanie, szczotkowanie, olej naturalny

Podłoga dębowa o delikatnym białym zabarwieniu. Smukłości i delikatności nadała jej 4-stronna mikrofaza, a zabieg szczotkowania dodatkowo podkreślił unikalny rysunek słoików. Pokryta olejem naturalnym.



Jodła Francuska 130

Dąb Salt
Jodła Francuska 130

1WV000007

Natężenie cech drewna



barlinek.com



szer. 130 mm, dł. 725 mm, mikrofazowanie, szczotkowanie, z dużą ilością naturalnych cech drewna. Szlachetności deskom nadała 4-stronna mikrofaza. Podłoga barwiona, w odcieniu beżowo-popielatym, wykończona lakierem matowym.



Jodła Francuska 130

Dąb Serene
Jodła Francuska 130

1WV000005

Natężenie cech drewna





szer. 130 mm, dł. 725 mm, mikrofazowanie, szczotkowanie, lakier matowy



Jodła Francuska 130

Dąb Caramel
Jodła Francuska 130

1WV000001

Natężenie cech drewna



Podłoga dębowa o naturalnie ciepłej barwie z subtelnie zaakcentowanymi naturalnymi cechami drewna. Rysunek słoj uwydatniony dzięki procesowi szczotkowania. Szlachetność podkreślona 4-stronną mikrofazą, całość pokryta lakierem matowym.

barlinek.com



szer. 130 mm, dł. 725 mm, mikrofazowanie, szczerkowanie, olej naturalny

Podłoga drewniana o naturalnej barwie klasycznego dębu. Pokryta olejem naturalnym, który uwypatnia szlachetną strukturę drewna, podkreślona dodatkowo w procesie szczerkowania. Dzięki 4-stronnej mikrofazie podłoga nabrała wrażenia lekkości i smukłości.



Jodła Francuska 130

Dąb Bright
Jodła Francuska 130

1WV000006

Natężenie cech drewna



barlinek.com



szer. 130 mm, dł. 725 mm, mikrofazowanie, szrotkowanie, lakier matowy

Podłoga dębowa o mocno rustykalnym charakterze i naturalnej barwie. Piękno drewna podkreślone zostało zabiegiem szrotkowania, a 4-stronna mikrofaza nadała smukłości. Wykończona lakierem matowym.



Jodła Francuska 130

Dąb Raisins
Jodła Francuska 130

1WV000003

Natężenie cech drewna



barlinek.com



szer. 130 mm, dł. 725 mm, mikrofazowanie, szczerkowanie, lakier matowy

Deska dębowa o mocno wyeksponowanych cechach drewna i przyjemnym odcieniu ciepłego brązu. Podłoga poddana procesom szczerkowania i fazowania, dzięki którym zostały podkreślone struktura oraz forma. Wykończona lakierem matowym.



Jodła Francuska 130

Dąb Mainland
Jodła Francuska 130

1WV000004

Natężenie cech drewna



barlinek.com



Klasyka gatunku

Jodła Klasyczna

w nowoczesnym
wydaniu



Innowacyjne złącze Jodły Klasycznej

Jedynie takie złącze na rynku!

Wieloletnie doświadczenie naszego zespołu R&D pozwoliło na stworzenie złącza Jodły Klasycznej, które umożliwia montaż bez konieczności użycia prawej i lewej deski.*

Czołowe Złącze Optilock®

Innowacja na rynku podłóg, którym może poszczycić się tylko Barlinek. To nowe bezklejowe złącze czołowe Barlinka umożliwiające układanie Jodły Klasycznej czysto, szybko i łatwo.

*Szczegółowe informacje odnośnie montażu i użytkowania Jodły Klasycznej znajdują się w instrukcji montażu oraz w karcie gwarancyjnej.



szer. 180 mm, dł. 725 mm, mikrofazowanie, szcziotkowanie, lakier matowy

Jodła Klasyczna o ekskluzywnej szerokości 180 mm ze strukturą drewna mocno podkreśloną szcziotkowaniem oraz krawędziami zaznaczonymi fazowaniem. Wykończona lakierem matowym.



Jodła Klasyczna 180

Dąb Cappuccino
Jodła Klasyczna 180

1WC000027

Natężenie cech drewna



barlinek.com



szer. 180 mm, dł. 725 mm, mikrofazowanie, szczotkowanie, lakier matowy

Podłoga o umiarkowanej ilości cech drewna, w ekskluzywnej szerokości 180 mm, której szlachetności nadały zabiegi szczotkowania i czterostronnego fazowania. Podłoga wykończona lakierem matowym.



Jodła Klasyczna 180

Dąb Caramel
Jodła Klasyczna 180

1WC000024

Natężenie cech drewna



barlinek.com



szer. 180 mm, dł. 725 mm, mikrofazowanie, szczotkowanie, lakier matowy



Jodła Klasyczna 180

Dąb Raisins
Jodła Klasyczna 180

1WC000025

Natężenie cech drewna



Podłoga dębowa o mocno rustykalnym charakterze i naturalnej barwie. Piękno drewna podkreślone zostało zabiegiem szczotkowania, a 4-stronna mikrofaza nadała smukłości deskom. Wykończona lakierem matowym.

barlinek.com



szer. 180 mm, dł. 725 mm, mikrofazowanie, szczotkowanie, olej naturalny

Jodła Klasyczna o wyrafinowanym odcieniu łączącym złoto i ciepły brąz, o ekskluzywnej szerokości 180 mm. Podłoga poddana procesowi szczotkowania i fazowaniu krawędzi. Pokryta olejem naturalnym.



Jodła Klasyczna 180

Dąb Toffee
Jodła Klasyczna 180

1WC000028

Natężenie cech drewna



barlinek.com



szer. 180 mm, dł. 725 mm, mikrofazowanie, szorstkowanie, szczotkowanie, lakier matowy

Podłoga dębowa ułożona we wzór Jodły Klasycznej o wyjątkowej szerokości 180 mm i niezwykle ciepłej barwie antycznego brązu. Struktura drewna podkreślona szorstkowaniem, a krawędzie ścięte mikrofazą. Wykończona lakierem matowym.



Jodła Klasyczna 180

Dąb Brown Sugar
Jodła Klasyczna 180

1WC000026

Natężenie cech drewna



barlinek.com



szer. 130 mm, dł. 725 mm, mikrofazowanie, lakier matowy

Podłoga jesionowa o delikatnym, kremowym barwieniu. Wrażenie smukłości desek zostało podkreślone poprzez 4-stronną mikrofazę. Pokryta lakierem matowym.



Jodła Klasyczna 130

Jesion Moonlight
Jodła Klasyczna 130

1WC000018

Natężenie cech drewna



barlinek.com



szer. 130 mm, dł. 725 mm, mikrofazowanie, szrotkowanie, lakier matowy

Podłoga dębowa o delikatnym, kremowo-białym barwieniu. Deski uszlachetnione zabiegiem szrotkowania i mikrofazą. Zabezpieczone lakierem matowym.

Jodła Klasyczna 130



Dąb Cappuccino
Jodła Klasyczna 130

1WC000010

Natężenie cech drewna



barlinek.com



szer. 130 mm, dł. 725 mm, mikrofazowanie, szczotkowanie, olej naturalny

Podłoga dębowa o delikatnym białym zabarwieniu. Smukłości i delikatności nadała jej 4-stronna mikrofaza, a zabieg szczotkowania dodatkowo podkreślił unikalny rysunek słoików. Pokryta olejem naturalnym.



Jodła Klasyczna 130

Dąb Salt
Jodła Klasyczna 130

1WC000035

Natężenie cech drewna



barlinek.com



szer. 130 mm, dł. 725 mm, mikrofazowanie, szrotkowanie, lakier matowy

Podłoga dębowa o delikatnym, kremowo-białym zabarwieniu. Deski uszlachetnione szrotkowaniem, krawędzie podkreślone mikrofazowaniem. Podłoga wykończona lakierem matowym.

Jodła Klasyczna 130



Dąb Trivor
Jodła Klasyczna 130

1WC000008

Natężenie cech drewna



barlinek.com



szer. 130 mm, dł. 725 mm, mikrofazowanie, szczotkowanie, lakier matowy

Podłoga barwiona, w odcieniach popielu, pokryta matowym lakierem. Naturalną strukturę drewna podkreślono zabiegiem szczotkowania, a smukłości deskom nadała czterostronna mikrofaza.

Jodła Klasyczna 130

Dąb Marzipan Muffin
Jodła Klasyczna 130

1WC000014

Natężenie cech drewna



barlinek.com



szer. 130 mm, dł. 725 mm, mikrofazowanie, lakier matowy

Podłoga jesionowa w ciepłym kolorze złota. Na krawędziach zastosowano 4-stronną mikrofazę, która potęguje wrażenie szlachetności. Deska wykończona lakierem matowym.



Jodła Klasyczna 130

Jesion Auric
Jodła Klasyczna 130

1WC000019

Natężenie cech drewna



barlinek.com



Dąb Caramel
Jodła Klasyczna 130

1WC000007

Natężenie cech drewna



Podłoga drewniana skomponowana z desek szczotkowanych z zaznaczonymi fazą krawędziami, co potęguje wrażenie szlachetnej, tradycyjnej podłogi dębowej. Jako wykończenie zastosowano lakier matowy.



szer. 130 mm, dł. 725 mm, mikrofazowanie, szczotkowanie, olej naturalny

Podłoga dębowa z dużą ilością naturalnych cech drewna. Dzięki 4-stronnej mikrofazie deski wydają się smuklejsze i lżejsze, a struktura drewna została podkreślona szczotkowaniem. Podłoga wykończona lakierem matowym.



Jodła Klasyczna 130

Dąb Grand Canyon
Jodła Klasyczna 130

1WC000011

Natężenie cech drewna



barlinek.com



szer. 130 mm, dł. 725 mm, mikrofazowanie, szczotkowanie, olej naturalny

Podłoga dębowa o umiarkowanej ilości naturalnych cech drewna i pięknym, delikatnie złotym odcieniu. Naturalny charakter został podkreślony szczotkowaniem, a 4-stronna mikrofaza nadała wrażenie smukłości. Przyjemna w dotyku dzięki wykończeniu olejem naturalnym.



Jodła Klasyczna 130

Dąb Bright
Jodła Klasyczna 130

1WC000012

Natężenie cech drewna



barlinek.com



szer. 130 mm, dł. 725 mm, mikrofazowanie, szczotkowanie, olej naturalny

Podłoga dębowa skąpana w tonacjach złota i ciepłego brązu. Smukłość pokrytych olejem naturalnym desek, uzyskano poprzez 4-stronne fazowanie. Niepowtarzalność i bogactwo cech drewna podkreślono w procesie szczotkowania.



Jodła Klasyczna 130

Dąb Toffee
Jodła Klasyczna 130

1WC000017

Natężenie cech drewna



barlinek.com



szer. 130 mm, dł. 725 mm, mikrofazowanie, szczerkowanie, lakier matowy

Deska dębowa o mocno wyeksponowanych cechach drewna i przyjemnym odcieniu ciepłego brązu. Podłoga poddana procesom szczerkowania i fazowania, dzięki którym zostały podkreślone struktura oraz forma. Wykończona lakierem matowym.



Jodła Klasyczna 130

Dąb Mainland
Jodła Klasyczna 130

1WC000022

Natężenie cech drewna



barlinek.com



szer. 130 mm, dł. 725 mm, mikrofazowanie, szczotkowanie, lakier matowy

Podłoga dębowa w ciepłym kolorze antycznego brązu. Pokryta matowym lakierem. Strukturę drewna podkreślono poprzez szczotkowanie, zaś krawędzie desek poprzez mikrofazę.



Jodła Klasyczna 130

Dąb Brown Sugar
Jodła Klasyczna 130

1WC000006

Natężenie cech drewna



barlinek.com



szer. 110 mm, dł. 660 mm, mikrofazowanie, szczotkowanie, lakier matowy

Podłoga dębowa o perlowo-białym zabarwieniu. Deski poddano szczotkowaniu, co zaakcentowało naturalną strukturę drewna, a 4-stronna mikrofaza podkreśliła smukłość i lekkość. Wykończona subtelnym lakierem matowym.



Jodła Klasyczna 110

Dąb Cappuccino
Jodła Klasyczna 110

1WC000001

Natężenie cech drewna



barlinek.com



szer. 110 mm, dł. 660 mm, mikrofazowanie, szorstkowanie, lakier matowy

Podłoga dębowa w odcieniu beżowo-popielatym z pełną gamą naturalnych cech drewna. Rysunek drewna został podkreślony dzięki zabiegowi szorstkowania, a 4-stronna mikrofaza nadała szlachetności deskom. Pokryta lakierem matowym.



Jodła Klasyczna 110

Dąb Serene
Jodła Klasyczna 110

1WC000002

Natężenie cech drewna



barlinek.com



szer. 110 mm, dł. 660 mm, mikrofazowanie, szczotkowanie, olej naturalny

Podłoga dębowa w kolorze imitującym surowe drewno, który został uzyskany dzięki zastosowaniu unikalnego barwienia. Subtelności podłozie nadała czterostronna mikrofaza, a rysunek słoików uwydatniony został poprzez szczotkowanie. Wykończona olejem naturalnym.



Jodła Klasyczna 110

Dąb Ramsey
Jodła Klasyczna 110

1WC000015

Natężenie cech drewna



barlinek.com



szer. 110 mm, dł. 660 mm, mikrofazowanie, szczotkowanie, olej naturalny

Podłoga dębowa o pięknym kolorze i niewielkiej ilości cech drewna. Naturalny charakter został podkreślony szczotkowaniem, a 4-stronna mikrofaza nadała wrażenie smukłości deskom. Przyjemna w dotyku dzięki pokryciu olejem naturalnym.



Jodła Klasyczna 110

Dąb Bright
Jodła Klasyczna 110

1WC000016

Natężenie cech drewna



barlinek.com



szer. 110 mm, dł. 660 mm, mikrofazowanie, szcztokowanie, lakier matowy



Jodła Klasyczna 110

Dąb Caramel
Jodła Klasyczna 110

1WC000004

Natężenie cech drewna



Podłoga dębowa z subtelnie zaakcentowaną niedużą ilością cech drewna. Naturalny rysunek sło i głębia barwy zostały uwydatnione zabiegiem szcztokowania, a 4-stronna mikrofaza podkreśliła jej charakter. Wykończona lakierem matowym.

barlinek.com



szer. 110 mm, dł. 660 mm, mikrofazowanie, szczotkowanie, lakier matowy

Podłoga dębowa o barwie ciepłego brązu i mocno zaakcentowanych cechach drewna. Rysunek słoï został uwydatniony dzięki szczotkowaniu, a 4-stronna mikrofaza dodatkowo uszlachetniła podłogę. Pokryta lakierem matowym.



Jodła Klasyczna 110

Dąb Mainland
Jodła Klasyczna 110

1WC000003

Natężenie cech drewna



barlinek.com



szer. 110 mm, dł. 660 mm, mikrofazowanie, szczerowanie, lakier matowy

Podłoga dębowa o przyjemnie ciepłej barwie antycznego brązu. Struktura desek została podkreślona procesem szczerowania, a ścięte krawędzie dodały deskom lekkości. Podłoga wykończona lakierem matowym.



Jodła Klasyczna 110

Dąb Brown Sugar
Jodła Klasyczna 110

1WC000030

Natężenie cech drewna



barlinek.com



Classico line

Klasa drewna sama w sobie

Naturalna podłoga ułożona w ponadczasowy wzór jodły francuskiej lub klasycznej pasuje do wnętrza w każdym stylu. Jodła Francuska nadaje pomieszczeniu eleganckiego charakteru. Jodła Klasyczna przeznaczona jest dla ludzi ceniących tradycję, a jednocześnie stawiających na nowoczesny design.



PURE line

Drewno w najczystszej postaci

Najwyższej jakości deski 1-lamelowe o szerokościach 180 mm i 155 mm, transparentne, lakierowane i olejowane. To ekskluzywna i najbardziej efektowna forma ekspozycji naturalnego piękna surowca.



DECOR line

Najnowsze trendy kolorystyczne

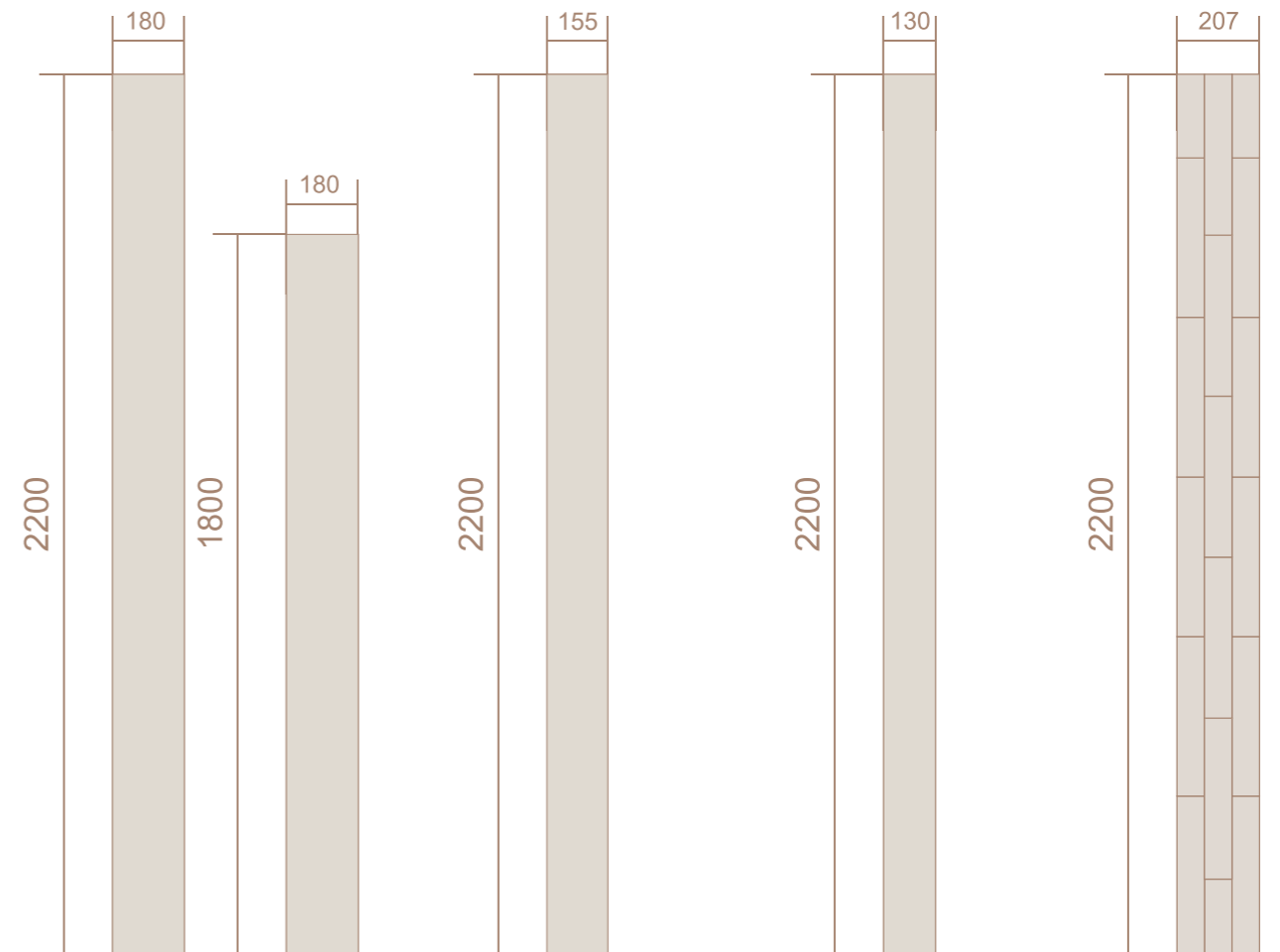
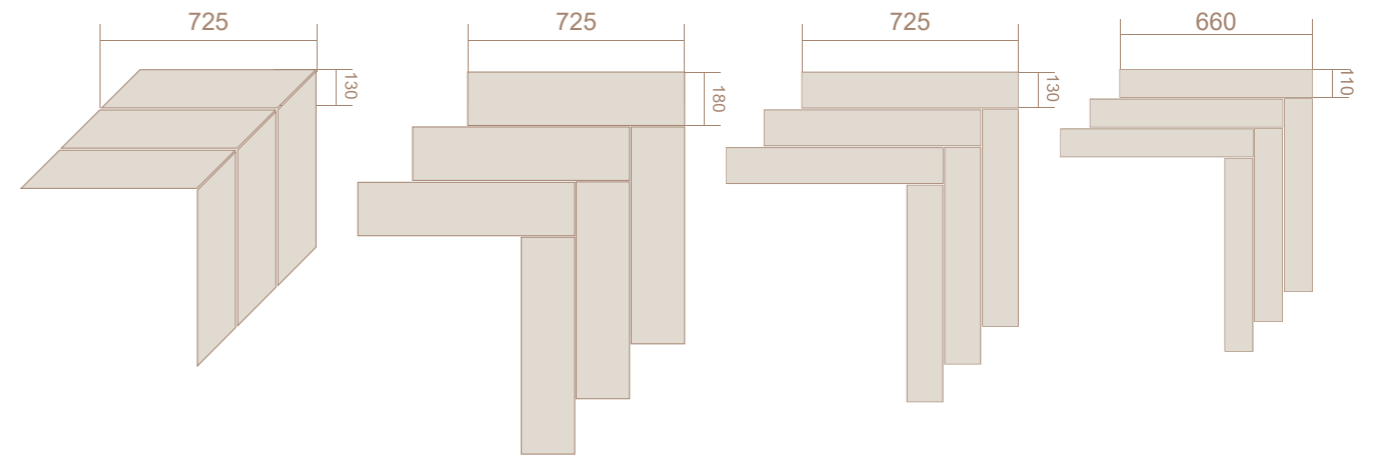
Dla tych, którzy cenią nowoczesny design i oryginalną kolorystykę. Deski o szerokości 180 mm i 155 mm barwione, w najmodniejszych odcieniach to idealne rozwiązanie dla poszukujących awangardowych rozwiązań.



Life line

Piękno drewna, bezkonkurencyjnie wytrzymałe

Deski 3-lamelowe o szerokości 207 mm, o wyjątkowej trwałości, którą zapewnia superodporny lakier – dwukrotny zwycięzca międzynarodowego testu odporności na ścieranie i plamy. LIFE to również deski 1-lamelowe o szerokości 130 mm.



GRANDE 180

Deski 1-lamelowe o szerokości 180 mm, długościach 2200 mm oraz 1800 mm. Deski o tych wymiarach znajdują się w seriach PURE oraz DECOR.

MEDIO 155

Deski 1-lamelowe o szerokości 155 mm i długości 2200 mm. Deski o tym wymiarze znajdują się w seriach PURE oraz DECOR.

PICCOLO 130

Deski 1-lamelowe o szerokości 130 mm występują w długości 2200 mm. Deski o tym wymiarze znajdują się w serii LIFE.

MULTI 207

Deski 3-lamelowe o szerokości 207 mm i długości 2200 mm. Deski o tym wymiarze znajdują się w serii LIFE.





Zróznicowana kolorystyka,
sęki zdrowe małe i średnie,
sęki wypełnione małe i średnie,
pęknięcia wypełnione,
biel krawędziowa, błyszcz



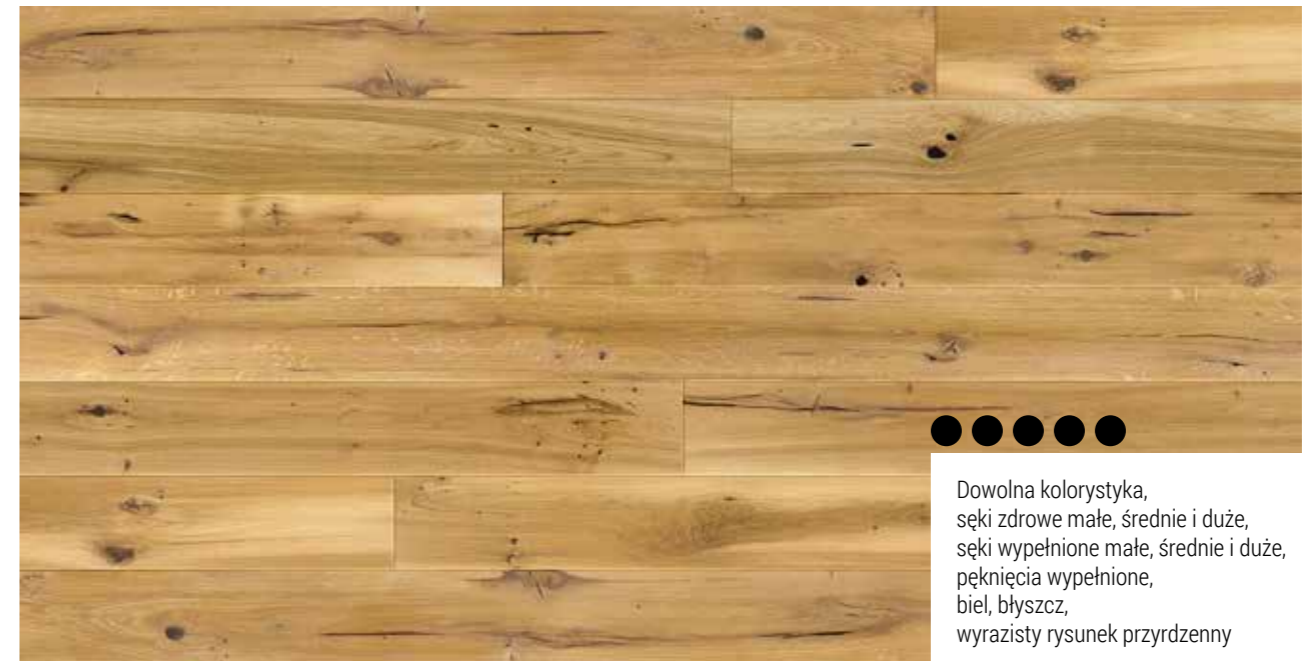
Dowolna kolorystyka,
sęki zdrowe małe, średnie i duże,
sęki wypełnione małe, średnie i duże,
pęknięcia wypełnione,
biel, błyszcz



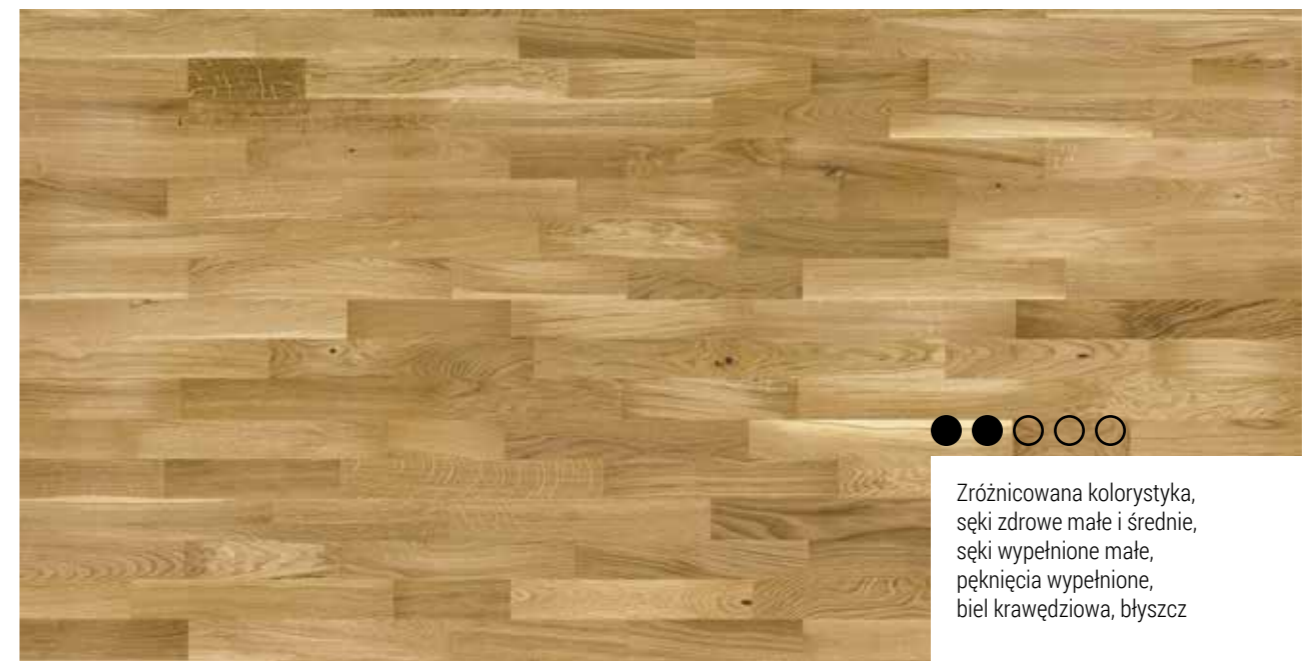
Dowolna kolorystyka,
sęki zdrowe małe, średnie i duże,
sęki wypełnione małe, średnie i duże,
pęknięcia wypełnione,
biel krawędziowa, błyszcz

Nateżenie cech drewna

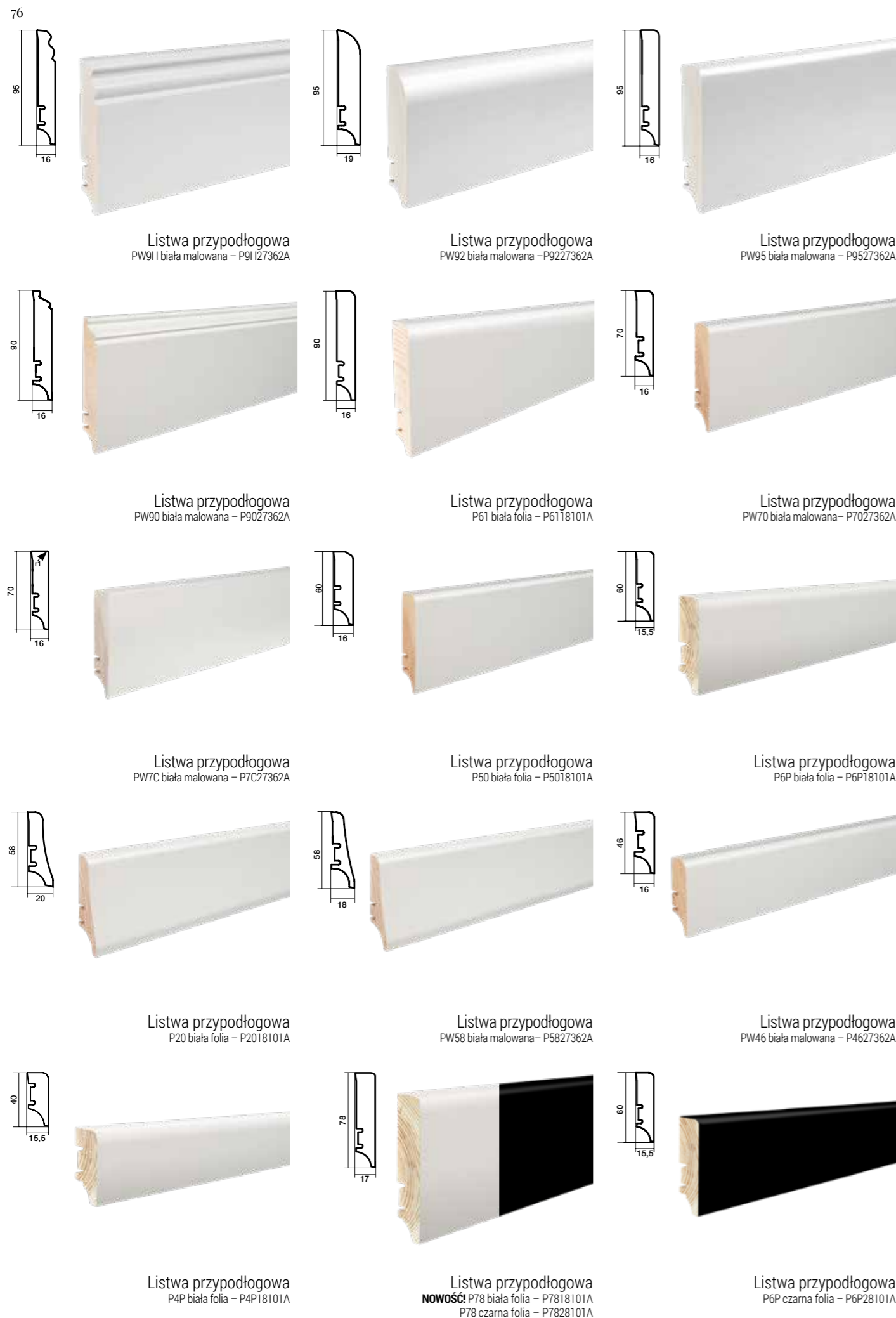
Bardzo duża ilość ●●●●●
Duża ilość ●●●●●
Średnia ilość ●●●●●
Mała ilość ●●●●●



Dowolna kolorystyka,
sęki zdrowe małe, średnie i duże,
sęki wypełnione małe, średnie i duże,
pęknięcia wypełnione,
biel, błyszcz,
wyrazisty rysunek przyrdenny



Zróznicowana kolorystyka,
sęki zdrowe małe i średnie,
sęki wypełnione małe,
pęknięcia wypełnione,
biel krawędziowa, błyszcz



Listwy drewniane Elite

Seria Elite

To prestiżowa kolekcja naturalnych, drewnianych listew przypodłogowych, pokrytych bielą i czernią. Listwy te wspaniale komponują się z każdym rodzajem podłogi. Listwa biała rekomendowana jest do każdego rodzaju podłogi.

Można malować!

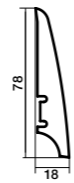




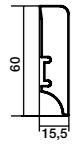
Listwa przypodłogowa
P61 Dąb lakier – P6101011A



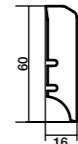
Listwa przypodłogowa
P78 Dąb lakier – P7801011A



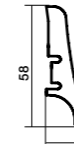
Listwa przypodłogowa
P30 Dąb lakier – P3001011A



Listwa przypodłogowa
P6P Dąb lakier – P6P01011A



Listwa przypodłogowa
P50 Dąb lakier – P5001011A



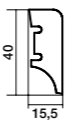
Listwa przypodłogowa
P20 Dąb lakier – P2001011A



Listwa przypodłogowa
P70 Dąb lakier – P7001011A
P71 Dąb lakier – P7101011B



Listwa przypodłogowa
P10 Dąb lakier – P1001011A



Listwa przypodłogowa
P4P Dąb lakier – P4P01011A

Listwy drewniane pełna oferta

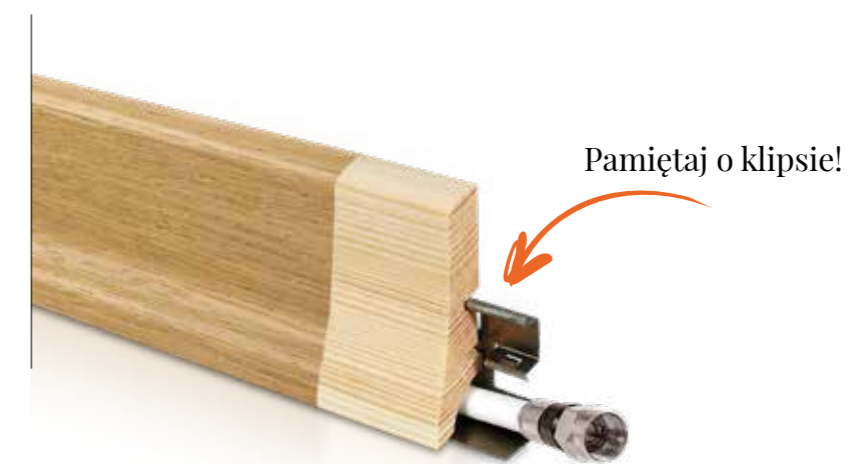
Niezbędne wykończenie

- Wykonane w 100% z drewna z zewnątrz oklejonego fornirem.
- Dostępne w wielu kształtach i wybarwieniach.
- Doskonała stabilność wymiarów.
- Trwałość dzięki zastosowaniu wysokogatunkowego drewna.
- Trwałe scalanie forniru z drewnianym rdzeniem listwy.
- Fabryczne zabezpieczenie powierzchni.

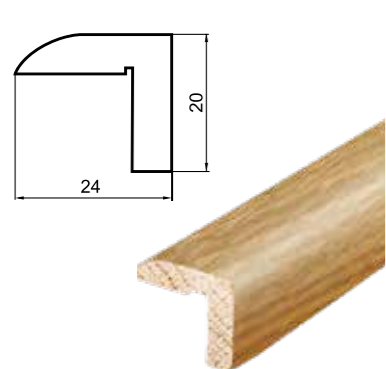
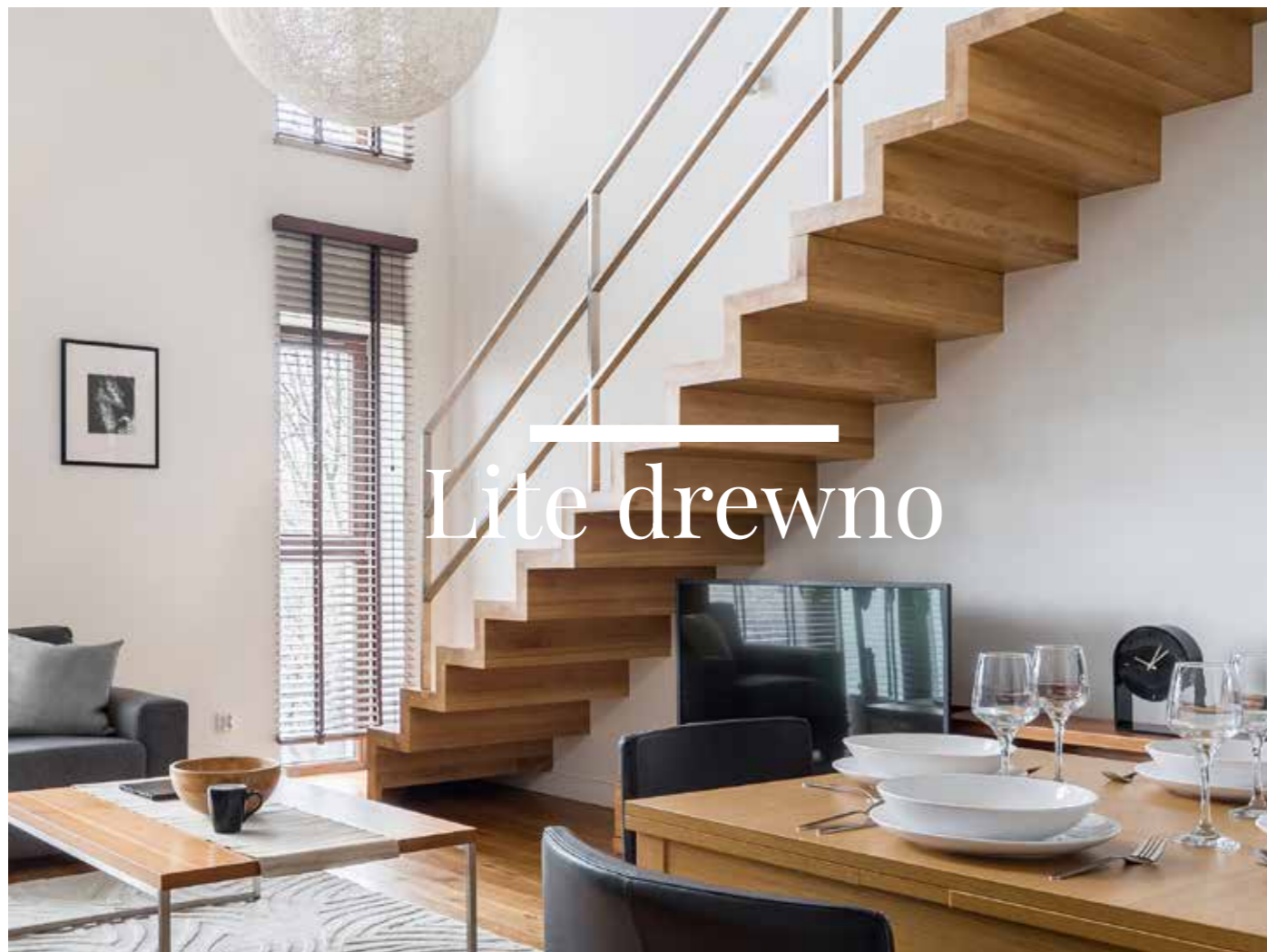
Klips do montażu listw przypodłogowych

Klips montażowy metalowy, pozwalający na szybki, bezpieczny i łatwy montaż każdej listwy przypodłogowej produkowanej przez Barlinek.

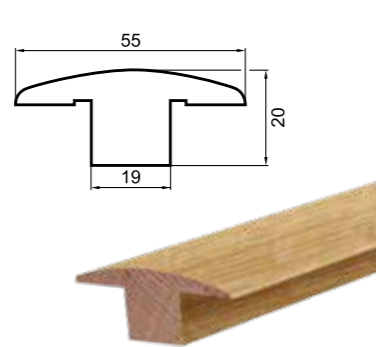
Biała - kolekcja ELITE Czarna - kolekcja ELITE	Dąb Gentle P50: P5001312A, P61: P6101312A, P6P: P6P01312A	Dąb Tender P50: P5001352A, P6P: P6P01351A	Jesion lakier biały P20: P2002031A, P50: P5002031A, P6P: P6P02031A	Dąb Sense P50: P5001332A, P6P: P6P01331A	Dąb Harmony P50: P5001342A, P61: P6101342A, P6P: P6P01342A
Dąb olej biały P20: P2001041A, P50: P5001041A	Dąb lakier biały P10: P1001031A, P20: P2001031A, P50: P5001031A, P61: P6101031A, P6P: P6P01031A	Dąb Touch P20: P2001242A, P50: P5001242A, P61: P6101242A, P6P: P6P01242A	Jesion lakier P10: P1002011A, P20: P2002011A, P50: P5002011A	Jesion lakier wysoki połysk P50: P5002081A	Dąb surowy P20: P2001121A
Dąb lakier P10: P1001011A, P20: P2001011A, P30: P3001011A, P50: P5001011A, P61: P6101011A, P70: P7001011A, P78: P7801011A, P4P: P4P01011A, P6P: P6P01011A	Dąb Kalambo P6P: P6P01492A	Dąb Ciemny P20: P2001072A, P6P: P6P01072A, P78: P7801072A	Dąb Excite P50: P5001302A, P6P: P6P01301A	Dąb Bigar P6P: P6P01472A	Dąb Mackay P6P: P6P01482A
Dąb Honey P20: P2001222A	Iroco lakier P20: P2012012A	Tali lakier P20: P2008012A, P50: P5008012A	Dąb Olive P50: P5001252A	Dąb Terra P20: P2001212A, P50: P5001212A, P6P: P6P01212A	Dąb Antic P20: P2001052A, P50: P5001051A
Jesion Hazelnut P50: P5002382A	Dąb Still P50: P5001422A, P6P: P6P01422A	Sapella lacquer P50: P5003011A	Jesion Coffee P20: P2002062A	Dąb Espresso P50: P5001022A	Wenge lakier P20: P2009012A



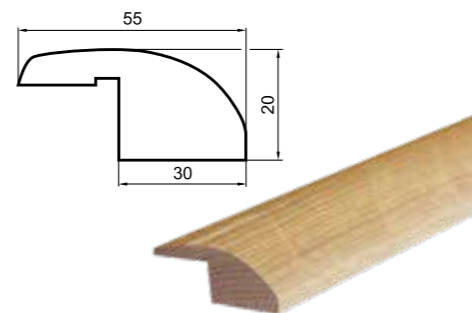
klips montażowy 15 sztuk: KLI001001
klips montażowy 50 sztuk: KLI001002



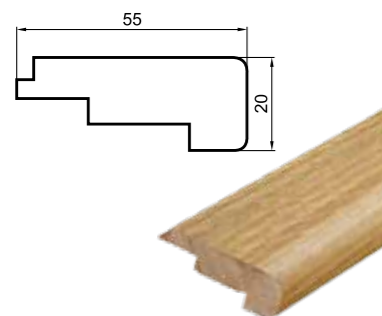
Listwa zakończeniowa



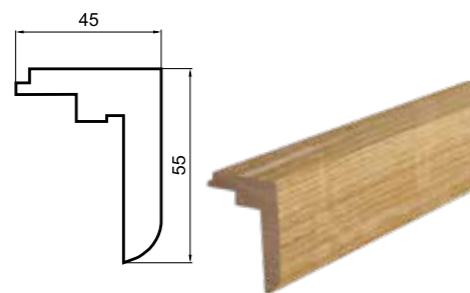
Listwa dylatacyjna



Listwa progowa



Listwa schodowa niska



Listwa schodowa wysoka

Listwy drewniane specjalne

W ofercie Barlinka znajdują się listwy specjalne do maskowania dylatacji, listwy schodowe, zakończeniowe czy progowe.



Podłogi pokryte olejami

Bieżąca pielęgnacja



MYDŁO WASH CARE

Skoncentrowany środek do mycia podłóg drewnianych z roślinnymi mydłami i naturalnymi dodatkami pielęgnacyjnymi. Czyści gruntownie, nie zostawia smug. Odświeża i chroni podłogę przed zabrudzeniami.

PRT004003

Okresowa pielęgnacja



WAX CARE PLUS

Płynny środek do zabezpieczenia i konserwacji drewna na bazie naturalnych surowców. Regularna konserwacja chroni powierzchnię drewna, regeneruje ją i konserwuje. Wydajność ok. 100-110 m²/1L.

PRT004005

Gruntowne czyszczenie



MAGIC CLEANER

Środek do intensywnego czyszczenia wszystkich powierzchni drewnianych, korkowych pokrytych olejem, woskiem lub lakierem.

PRT004004

Podłogi pokryte lakierem UV



PROTEKTOR KONCENTRAT

Skoncentrowany środek do mycia podłogi z naturalnymi dodatkami pielęgnacyjnymi. Czyści gruntownie nie zostawiając smug. Odświeża i chroni podłogę przed zabrudzeniami.

PRT001002



PROTEKTOR BLASK

Zabezpiecza nową podłogę na całej powierzchni oraz wszystkich połączeniach między deskami podłogi, chroniąc przed wnikaniem brudu i kurzu. Wydajność ok. 100 m²/1L.

PRT001001



PROTEKTOR KOMPLET

Płynny środek do czyszczenia wszystkich powierzchni drewnianych lakierowanych.

PRT001003

Pielęgnacja podłogi drewnianej

Piękna na lata!

Największymi wrogami drewnianych podłóg są woda i piasek. Czystość utrzymujemy poprzez zamiatanie, odkurzanie oraz okresowe przecieranie wilgotną (ale nie mokrą!) tkaniną. Zalecane jest używanie środków pielęgnacyjnych rekomendowanych przez producenta do poszczególnych rodzajów podłóg (olej naturalny, olej UV, lakier). Dla ochrony przed niszczącym działaniem piasku i wody, a w zimie również soli, przy wejściu do domu należy ułożyć maty ochronne.

Unikać chodzenia po podłodze w butach na obcasach. Cokoły, nogi oraz inne miejsca nacisku mebli na podłogę podkleić filcem (nie wolno mocować ich przy pomocy gwoździ). Podłogę pod fotelami biurowymi na kółkach zabezpieczyć ochronną matą podłogową. Nie jest zalecane układanie deski podłogowej na powierzchniach o podwyższonej wilgotności oraz narażonych na bezpośredni kontakt z wodą.





Barlinek S.A.

Al. Solidarności 36, 25-323 Kielce

tel.: +48 41 333 11 00

fax: +48 41 333 00 00

e-mail: info@barlinek.com.pl

barlinek.com



Za jedno opakowanie
sadzimy jedno drzewo



Ratujemy
sokoła wędrownego



Dąb „Bartek”
pod naszą opieką