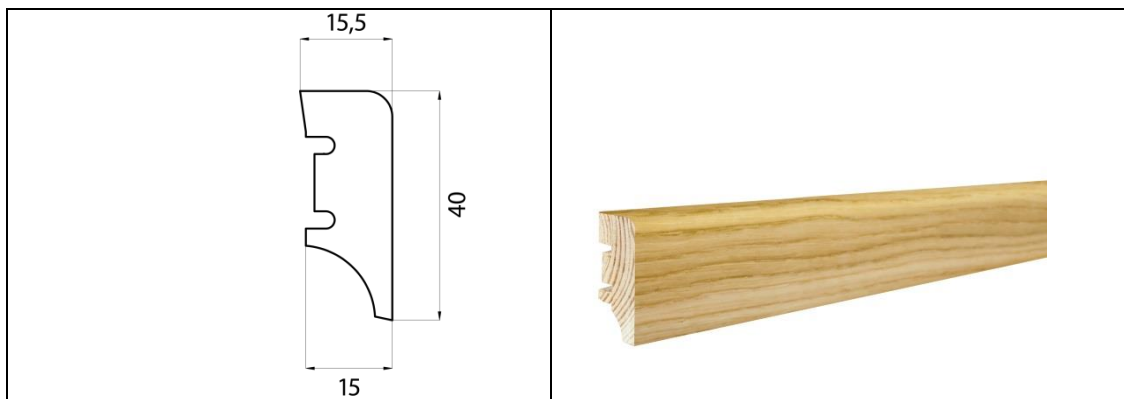


## SPECYFIKACJA PRODUKTU

### LISTWA PRZYPODŁOGOWA P4P DĄB NATURALNY





Nazwa dostawcy:	<b>Barlinek S.A.</b>
Numer produktu:	<b>P40-40mm Dąb</b>

### MATERIAŁ / BUDOWA

Listwa przypodłogowa wykonana z drewna iglastego (sosna) łączonego na mikrowczepy, pokrytego naturalną okleiną z drewna dębowego.

### WYKOŃCZENIE WARSTWY WIERZCHNIEJ

Listwa przypodłogowa wykonana z drewna iglastego (sosna) łączonego na mikrowczepy, pokrytego naturalną okleiną z drewna liściastego.

Rodzaj wykończenia warstwy wierzchniej	Poglądowe zdjęcie koloru okleiny listwy*
Lakier matowy	
Olej UV	

Lakier biały	
--------------	--

### CHARAKTERYSTYKA PRODUKTU / MONTAŻ

Wilgotność listwy:	9% +/-2%
Montaż listwy:	Zalecany na klips montażowy "Barclips". Szczegółowa instrukcja montażu listew przypodłogowych jest na stronie <a href="http://www.Barlinek.com">www.Barlinek.com</a> oraz w instrukcji montażu deski podłogowej Barlinka.
Przeznaczenie:	Do pomieszczeń wewnątrz budynków o wilgotności względnej powietrza od 45% do 60%
Dopuszczalna strzałka ugięcia listwy:	22mm/ 2200mm długości
Sinizna drewna sosnowego:	Dopuszczalna, widoczna do 50% powierzchni drewna

### WYMIARY POJEDYNCZEJ LISTWY

Długość:	2200mm Ze względu na brak wpływu tego parametru na montaż: Stosowane tolerancje to: <ul style="list-style-type: none"> <li>• jedna listwa w paczce może mieć do +/-10mm długości</li> </ul> dwie listwy w paczce mogą mieć +/- 5mm na długości
Szerokość:	15mm (+/-0,5mm)
Wysokość:	40mm (+/-0,5mm)

### OPAKOWANIE / WAGA

Waga jednej listwy:	0,592 kg
Ilość listew w opakowaniu:	10szt. = 220m
Waga jednego opakowania:	6,12 kg
Ilość opakowań na palecie:	105 op.
Waga palety (listwy + paleta):	114 kg
Wymiary jednej palety (wys./szer./dł.)	1180mm x 820mm x 2220mm

### OPIS CECH WARSTWY WIERZCHNIEJ LISTWY

Sęki zdrowe pojedyncze:	Dopuszczalne o średnicy do 10mm
Kolorystyka warstwy wierzchniej:	Zróżnicowana
Błyszcz:	Dopuszczalny bez ograniczeń
Biel:	Niedopuszczalny
Układ włókien:	Dowolny
Łączenie okleiny:	Max. 3 połączenia okleiny o zbliżonej kolorystyce na jednej listwie. Dopuszczalna 1 listwa w paczce z widocznym łączeniem

*\*Drewno to materiał naturalny, który cechuje brak powtarzalności.  
Poszczególne zdjęcia wzorników nie oddają w pełni wyglądu produktu i są tylko zdjęciami  
poglądowymi.*

*Data utworzenia karty – 28.03.2022*